



CENTINATURA E ASSEMBLAGGIO

CURVE IN ALLUMINIO & FERRO

TAGLIO FREDDO-TERMICO-E ALLUMINIO/LEGNO

PER INFO E PREVENTIVI TEL 0828/354582 FAX 0828/546078

ENZO 333/8003721 ANTONIO 330/814756

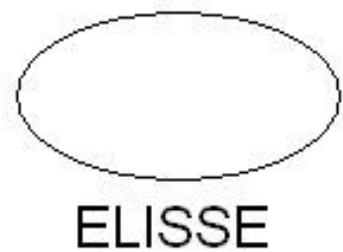
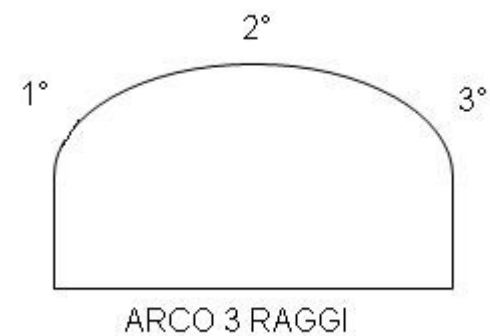
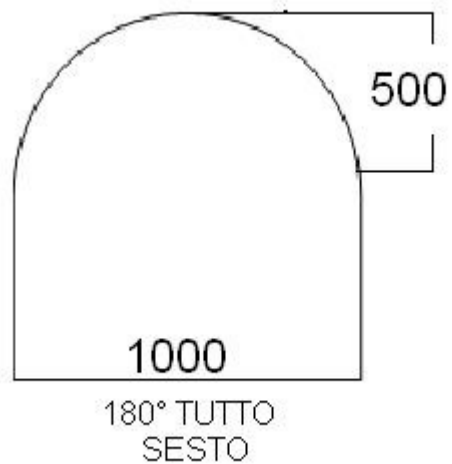
sito www.centrocurvevitolo.it E-MAIL info@centrocurvevitolo.it

SIAMO IN VIA DELLE ARTI N°06 ZON. INDUSTRIALE BELLIZZI (SA)

INDICE GENERALE

SERIE R40 DA PAGINA	4-11
SERIE R50 DA PAGINA	12-13
SERIE R62 TAGLIO TERMICO DA PAGINA	14-15
SERIE R72 TAGLIO TERMICO DA PAGINA	16-18
SERIE PLANET 45 DA PAGINA	19-21
SERIE PLANET 62 TAGLIO TERMICO DA PAGINA	22-27
SERIE ETA 410 DA PAGINA	28-29
SERIE ETA 560 TAGLIO TERMICO DA PAGINA	30
SERIE ETA 64 TAGLIO TERMICO DA PAGINA	31-33
SERIE ETA ALLUMINIO-LEGNO	34
PASSAMANI DA PAGINA	35-37
PENSILINE DA PAGINA.....	38
PROFILI VARI DA PAGINA	39
SEMITONDO DA PAGINA	40
SCURETTI DA PAGINA	41
EQUIPE DA PAGINA	42
ALLUMINIO LEGNO STARWOOD DA PAGINA	43-48

TIPOLOGIE CURVE



PROFILI PER CENTINE SERIE

R40 CON FERMAVETRO A SCATTO

R40 CON VETRO A INFILO

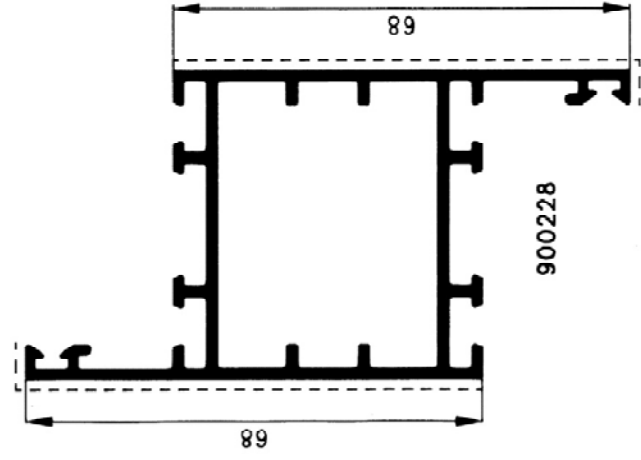
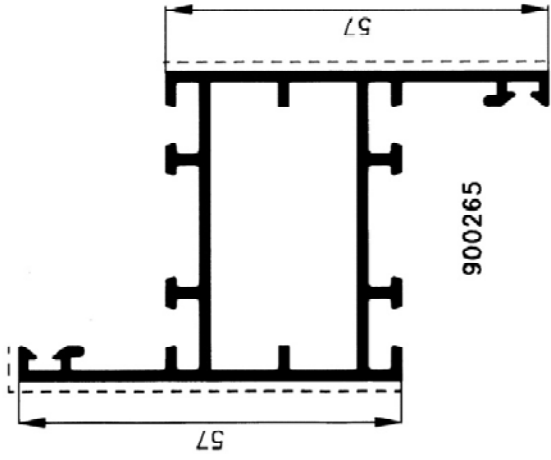
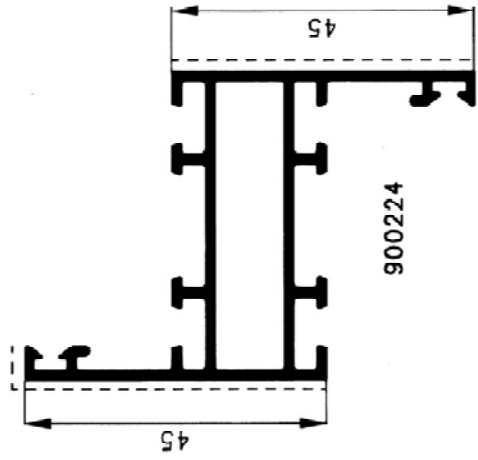
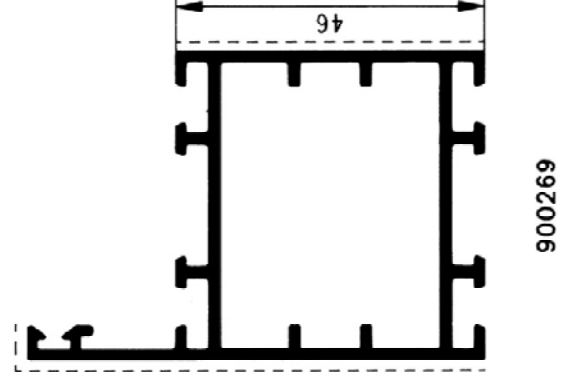
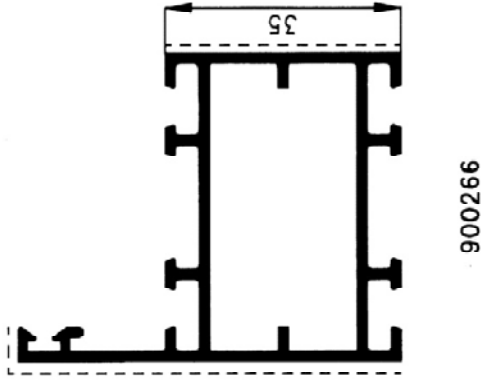
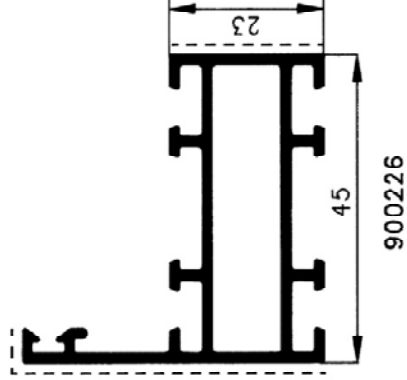
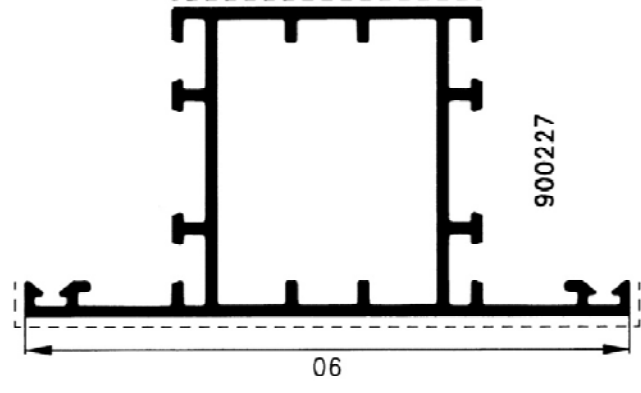
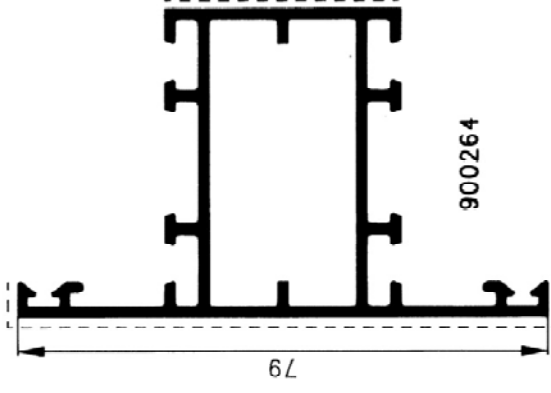
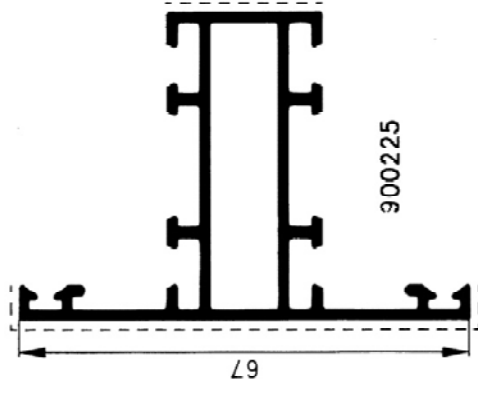
R40 PERSIANA

R50 FREDDO

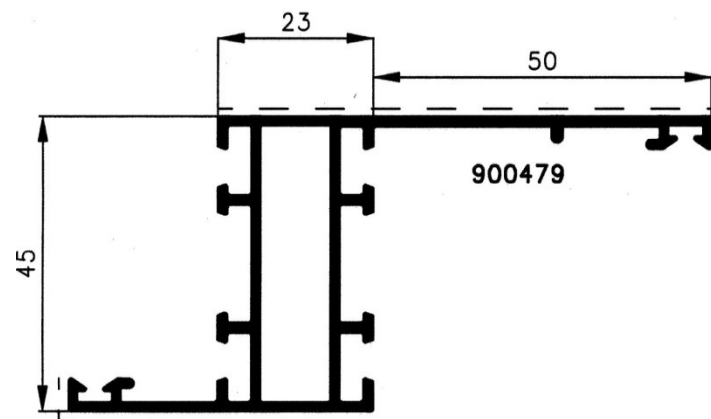
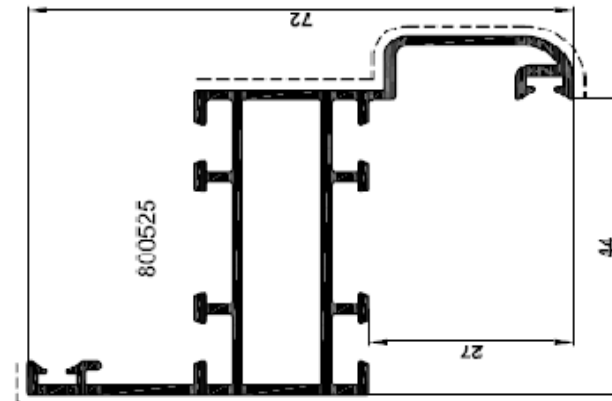
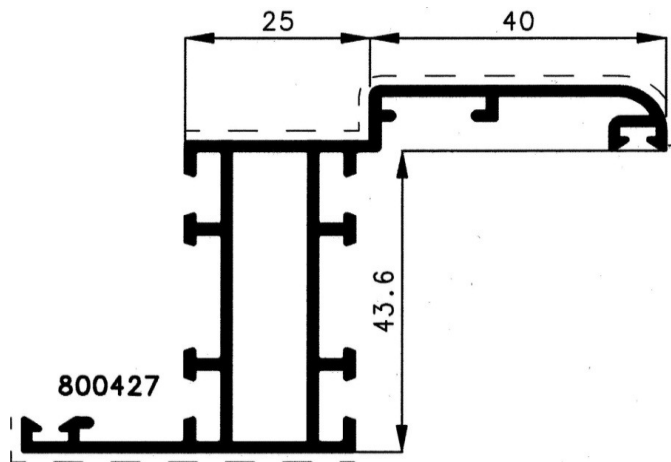
R62 TAGLIO TERMICO

R72 TAGLIO TERMICO

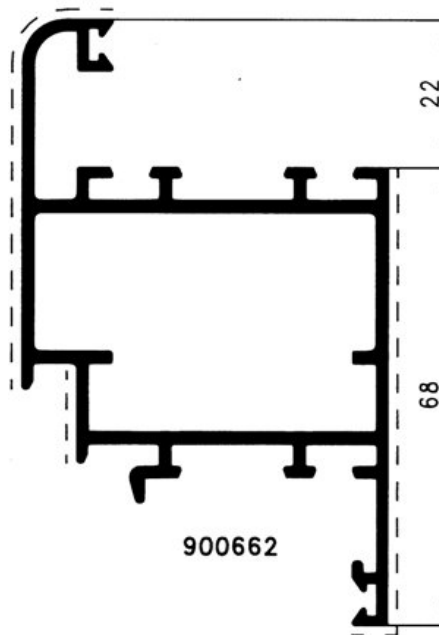
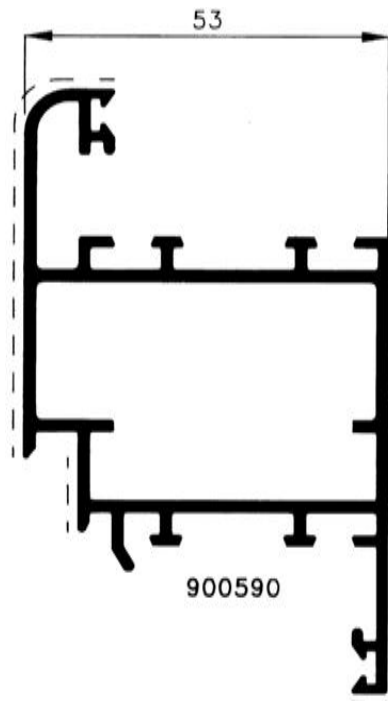
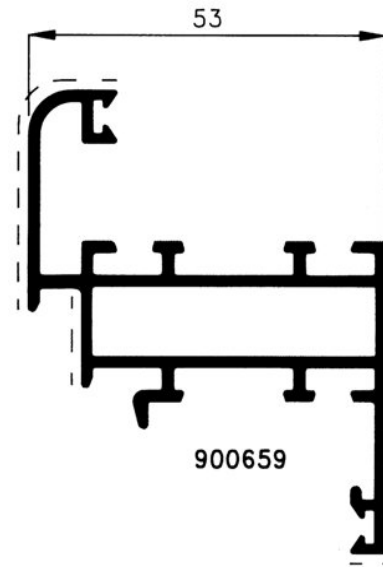
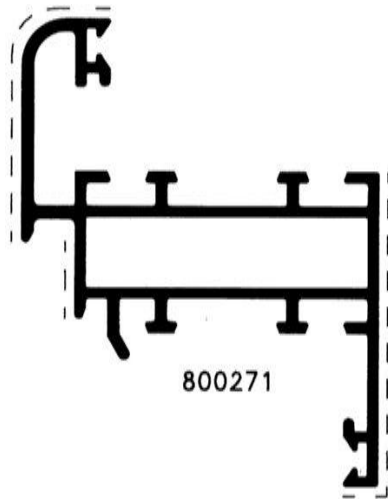
TELAI R40



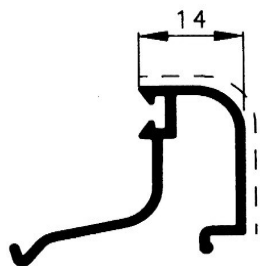
TELAI PERSIANA R40



PROFILI ANTA R40

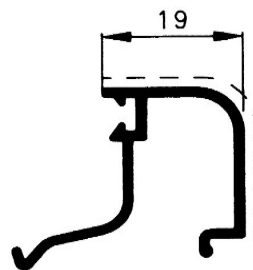


PROFILI FERMAVETRI R40 – R 62TT – R72TT

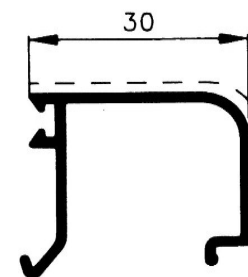


800307

DRITTO E ROVESCIO

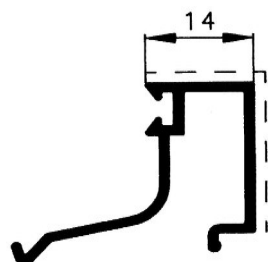


800303



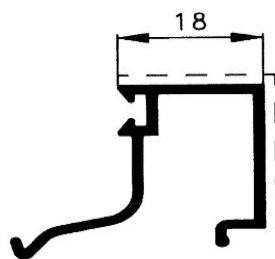
900614

DRITTO E ROVESCIO

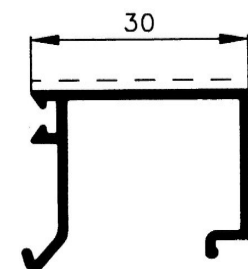


900256

DRITTO E ROVESCIO



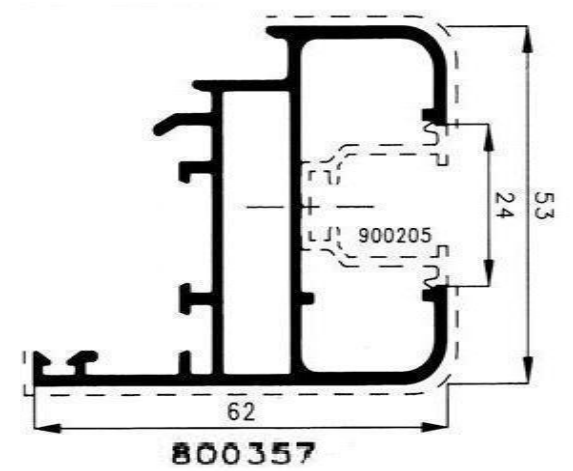
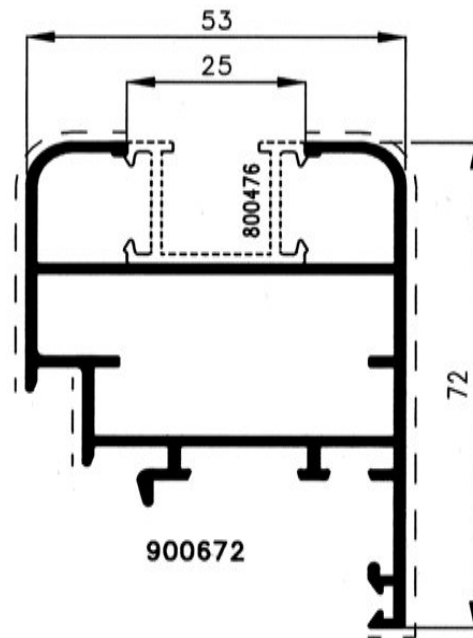
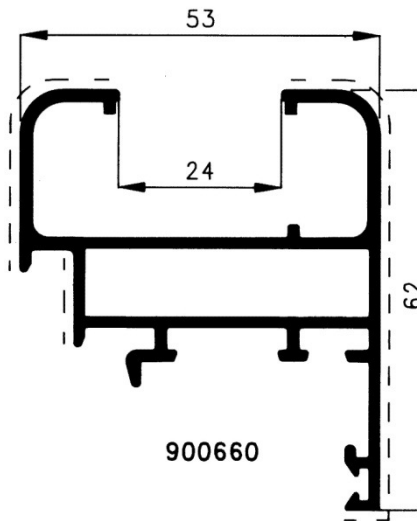
900257



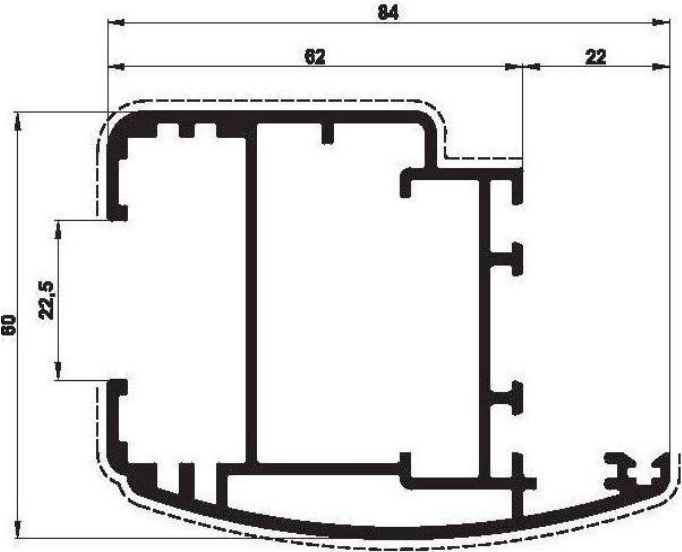
900260

DRITTO E ROVESCIO

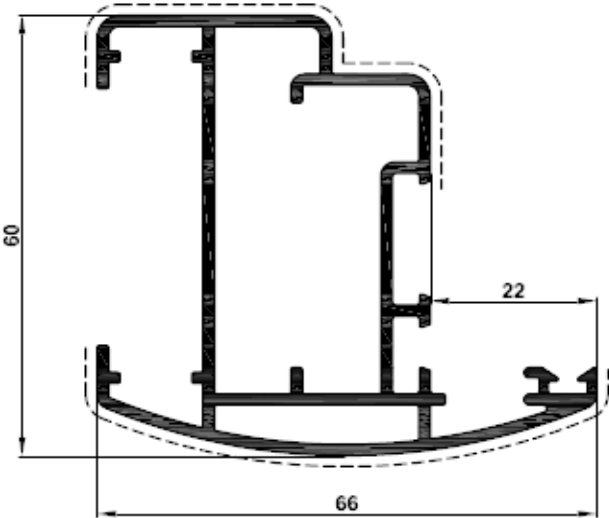
PROFILO ANTA VETRO INFILO



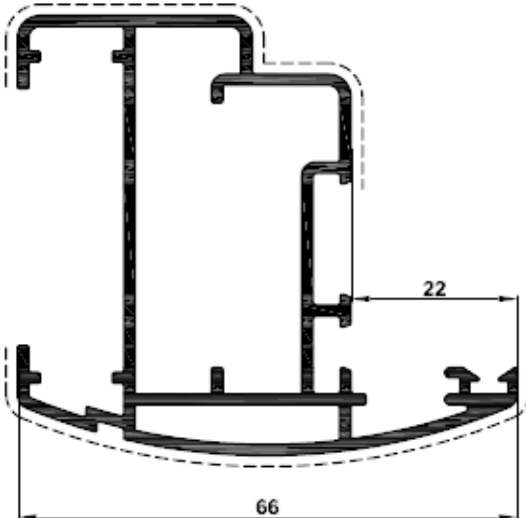
PROFILO ANTA PERSIANA



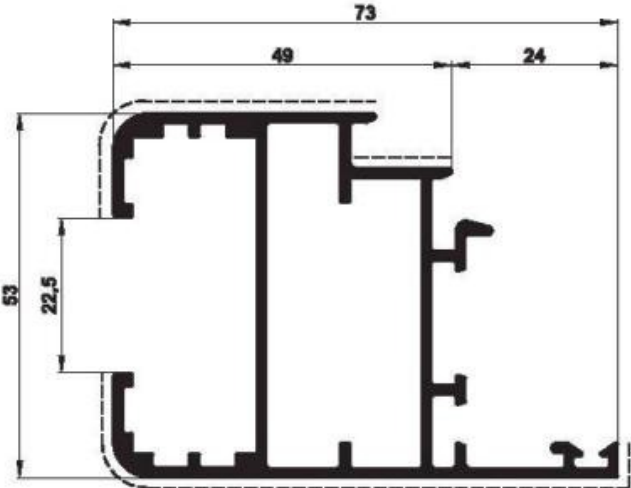
800696



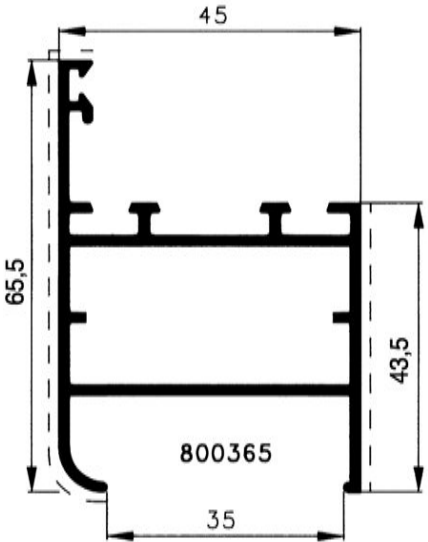
800747



800769

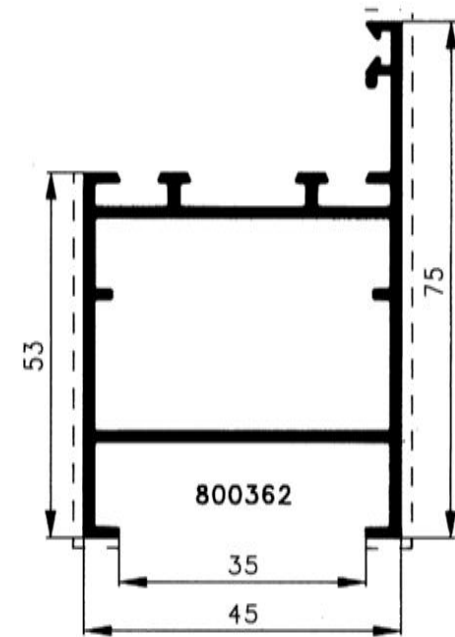
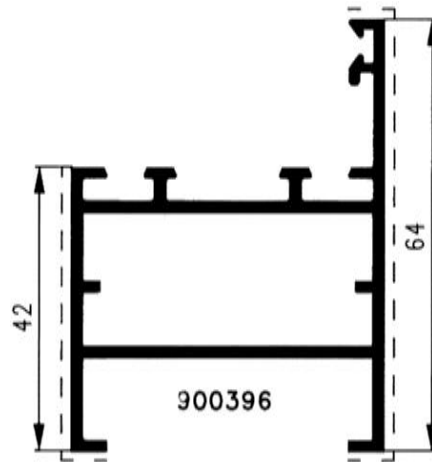
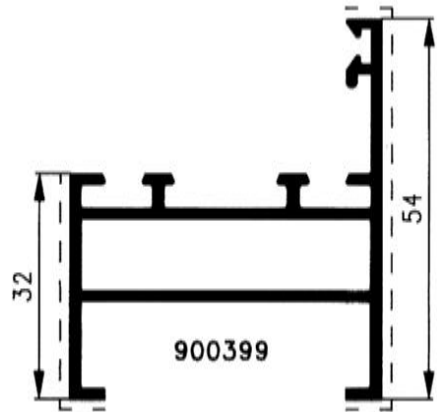


800360

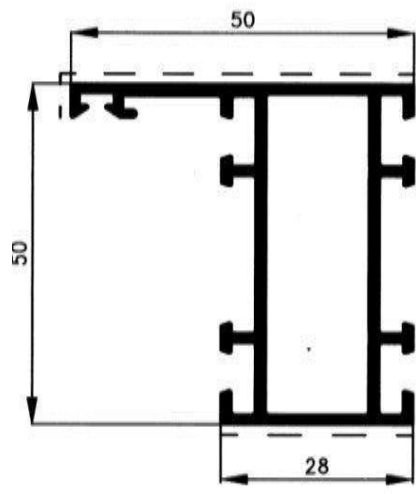


800365

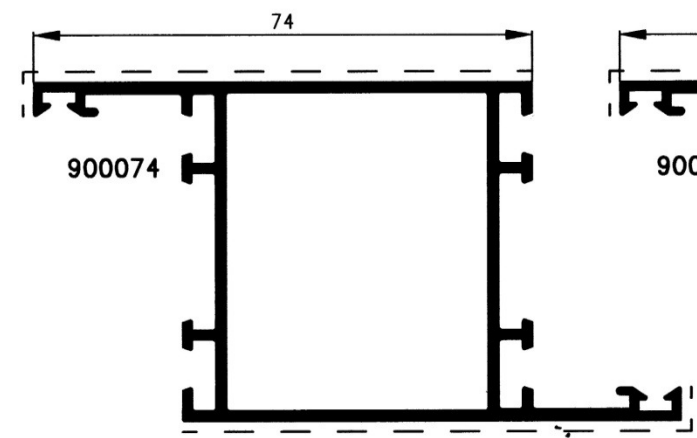
PROFILO ANTA PERSIANA



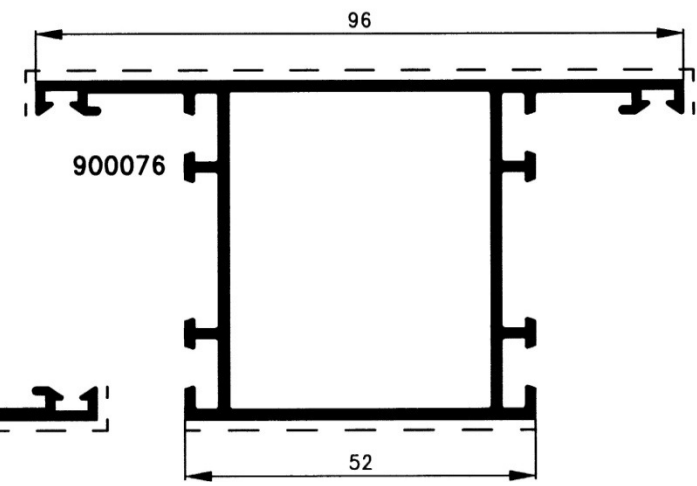
PROFILI R50



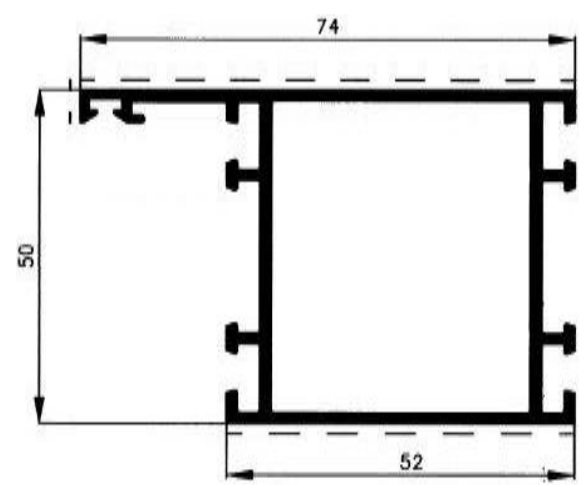
900044



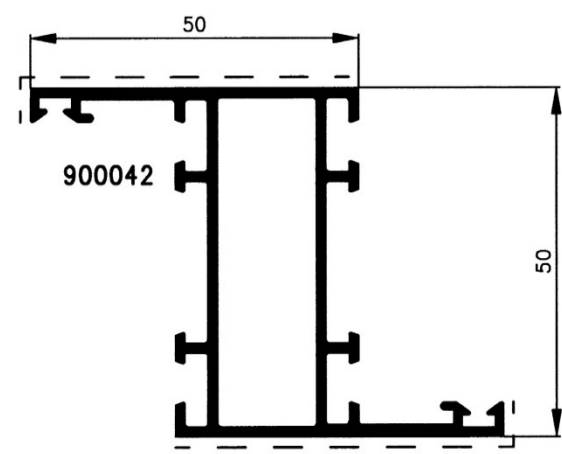
900074



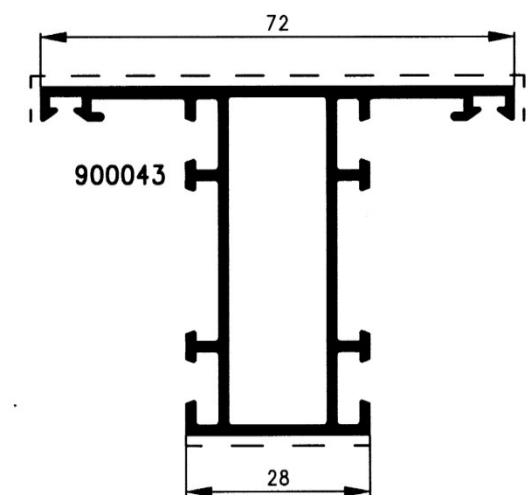
900076



900119

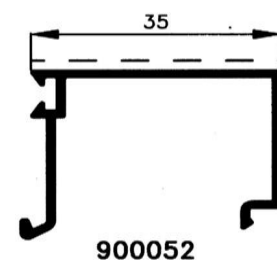
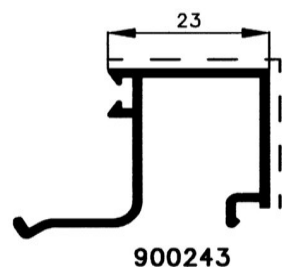


900042

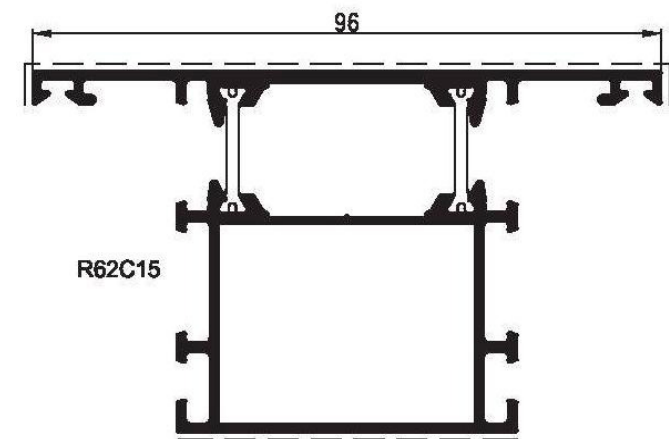
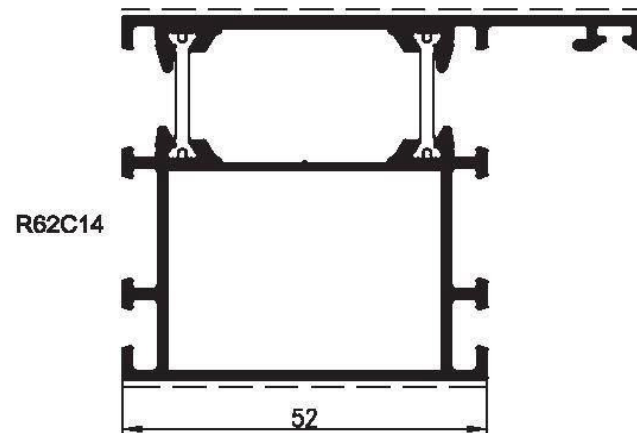
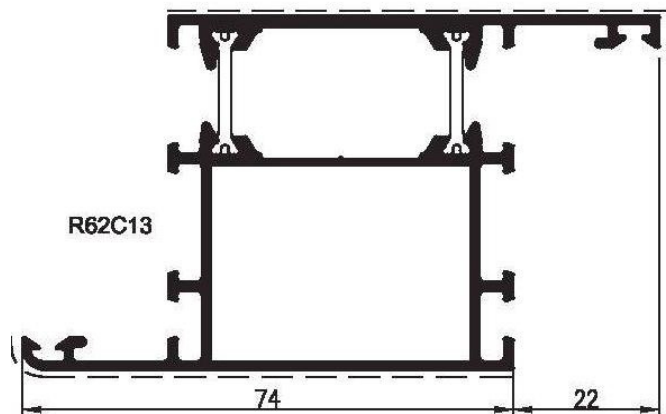
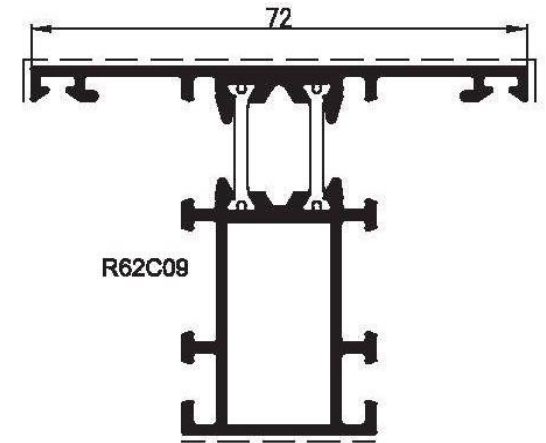
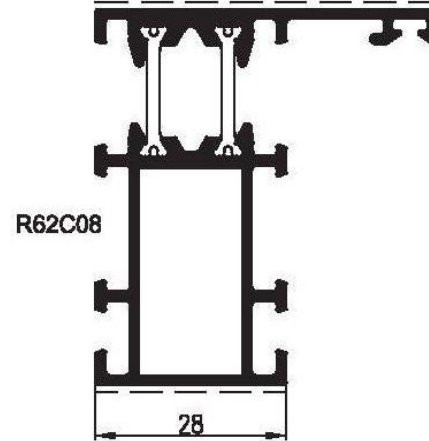
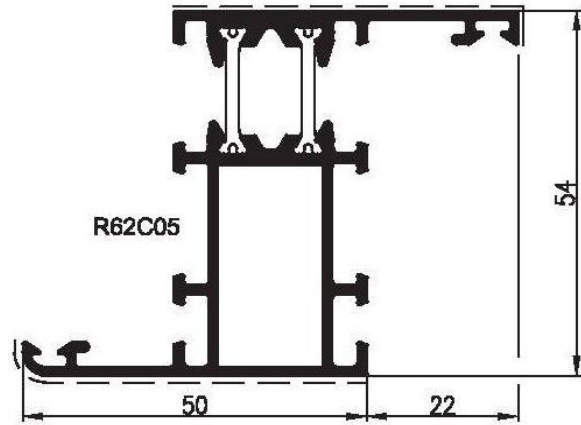


900043

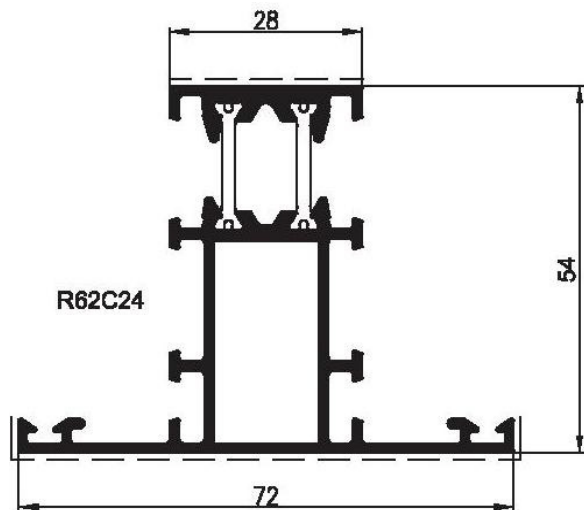
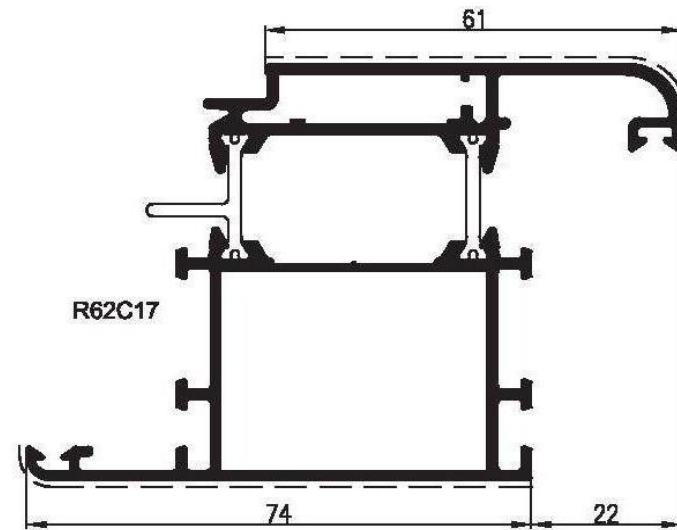
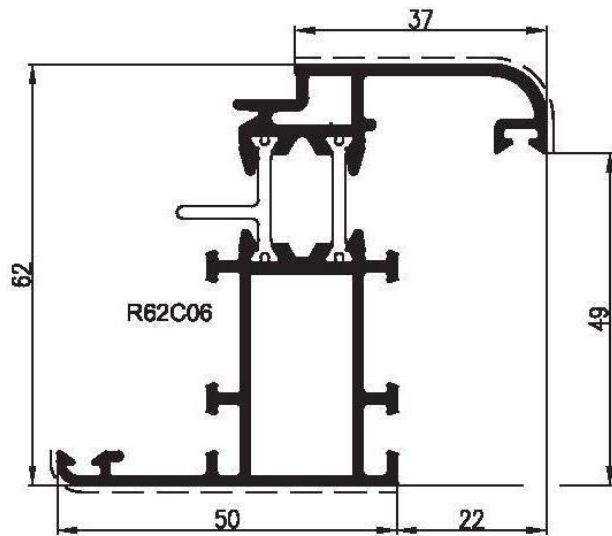
PROFILI FERMAVETRI R50



R62TT TELAI E TRAVERSI

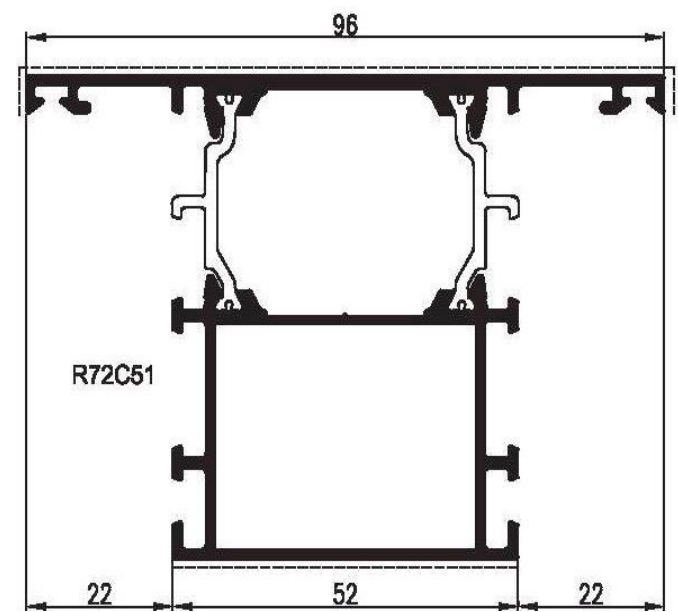
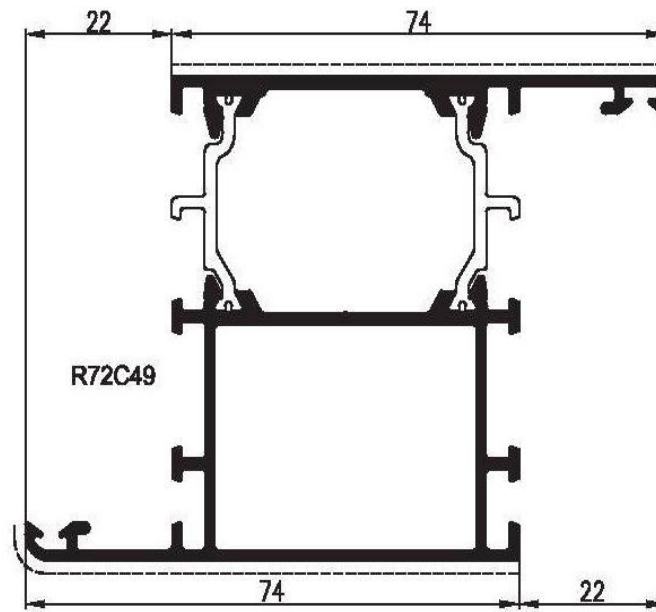
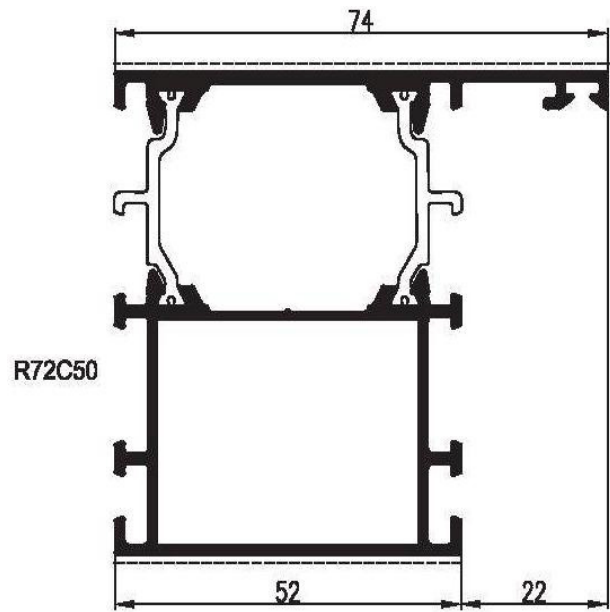
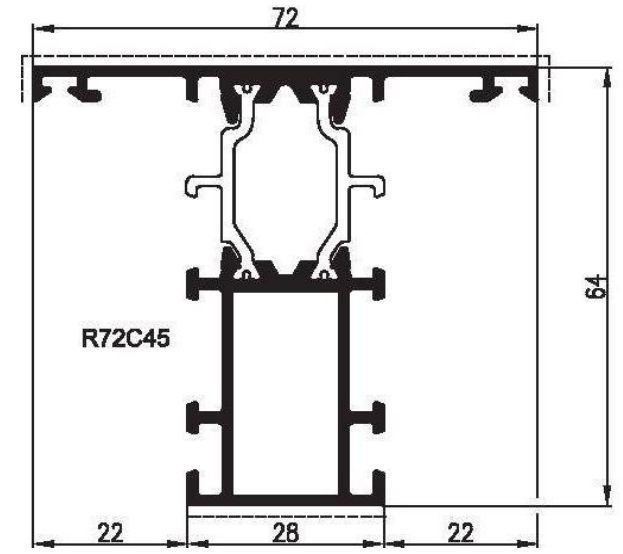
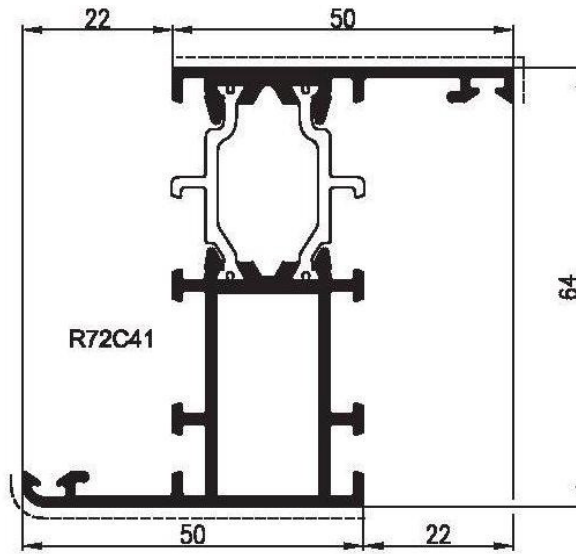
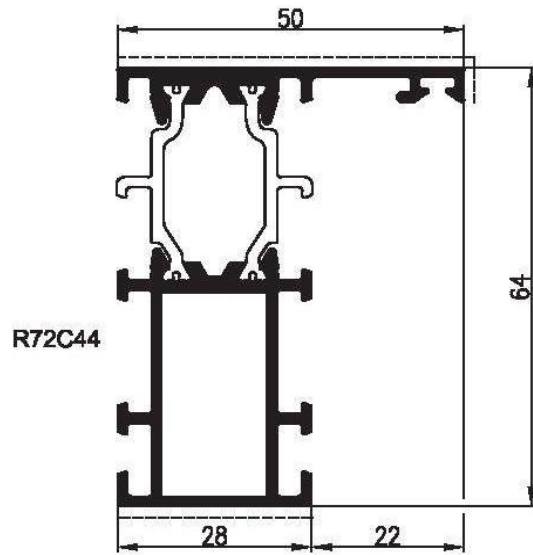


PROFILI ANTA R 62TT

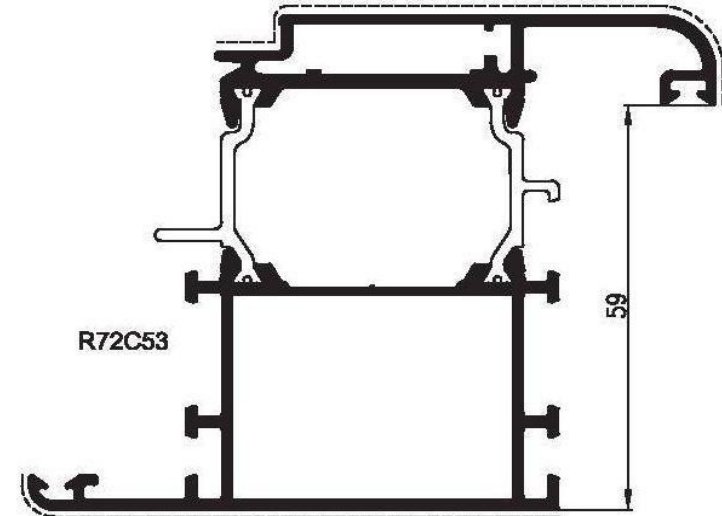
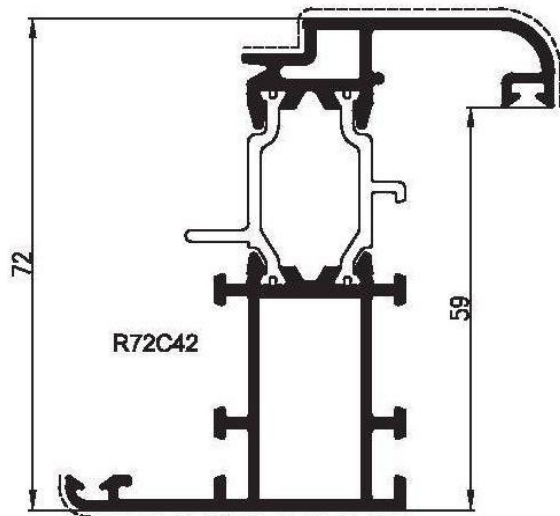


PER BILICO

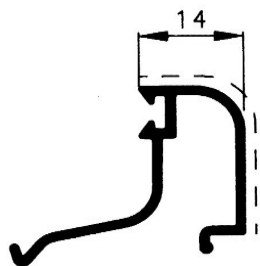
TELAI R72 TT



PROFILI ANTA R 72TT

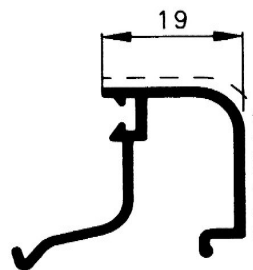


PROFILI FERMAVETRI R40 – R 62TT – R72TT

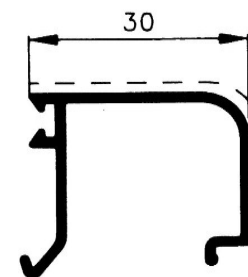


800307

DRITTO E ROVESCIO

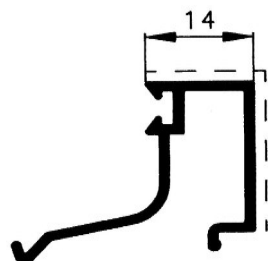


800303



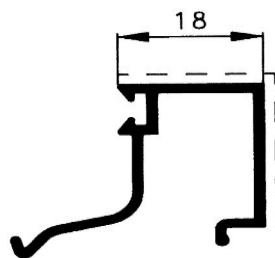
900614

DRITTO E ROVESCIO

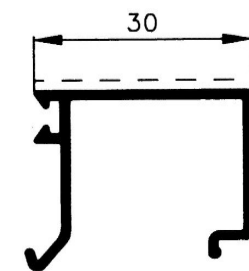


900256

DRITTO E ROVESCIO



900257



900260

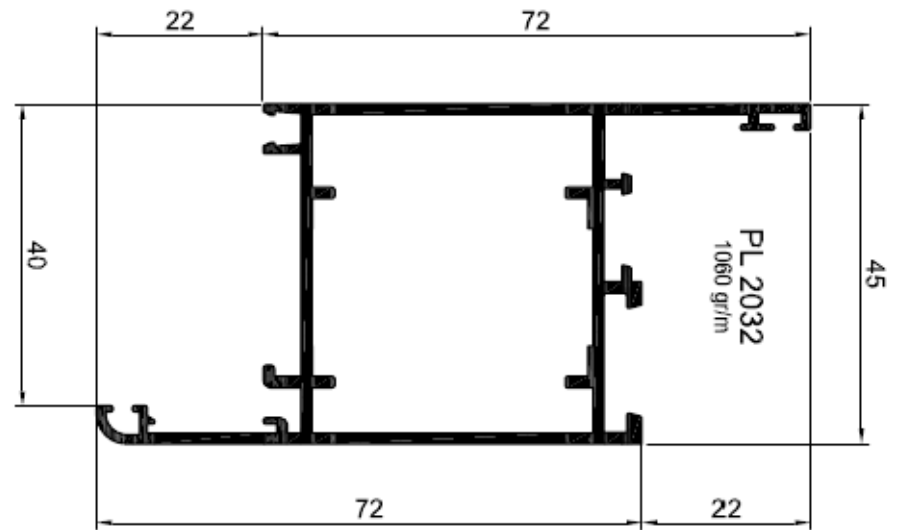
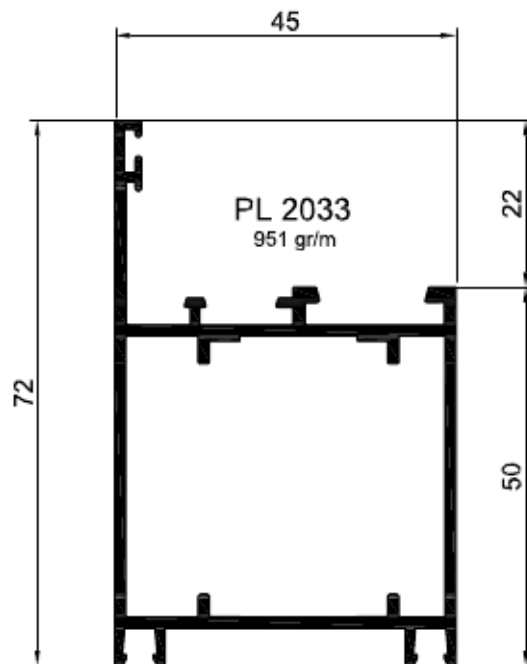
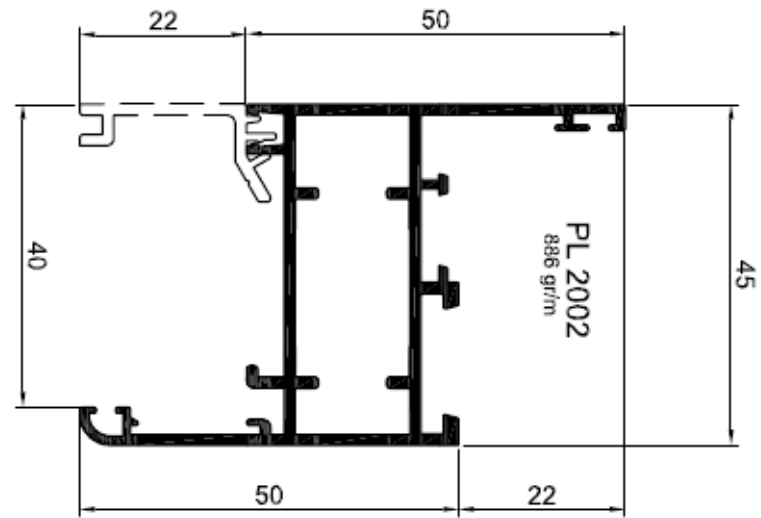
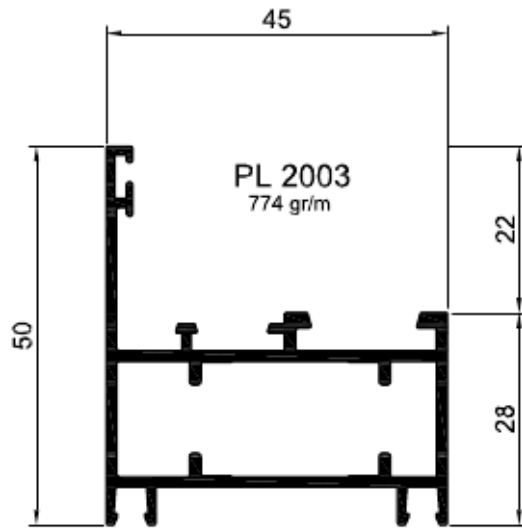
DRITTO E ROVESCIO

PROFILI PER CENTINE SERIE

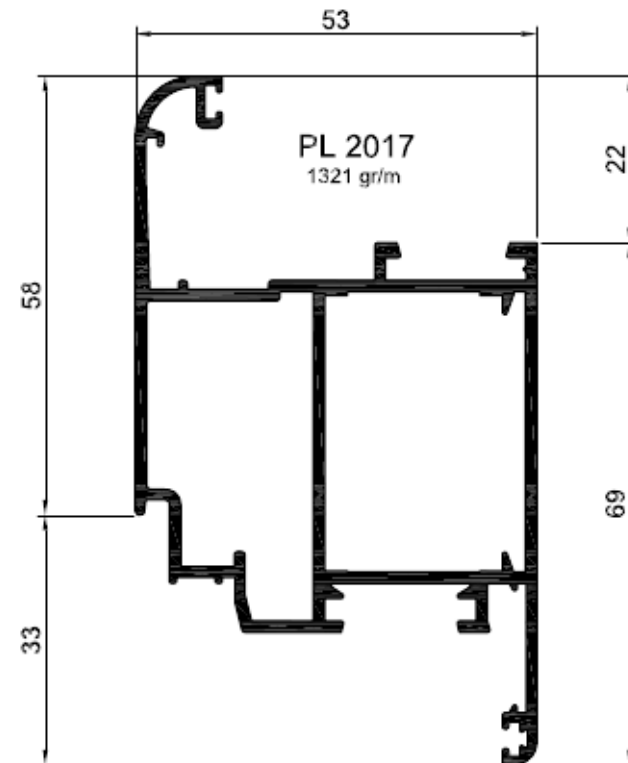
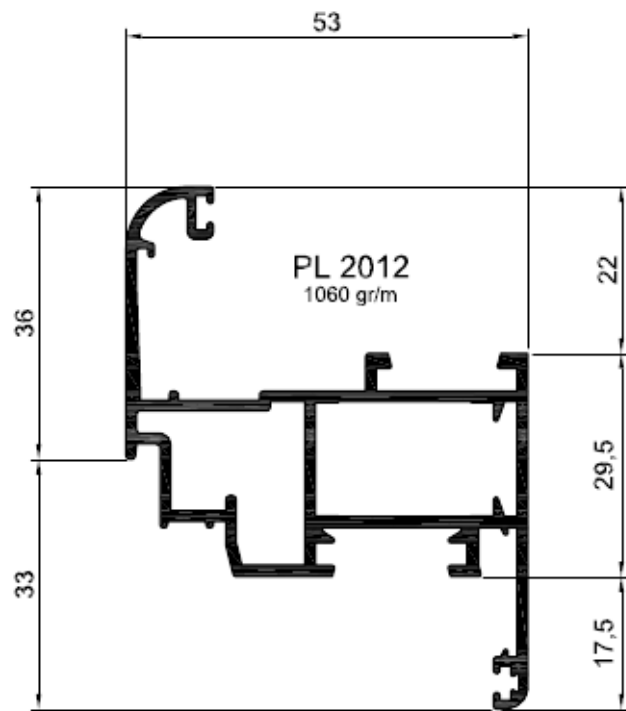
PLANET 45 FREDDO

PLANET 62 TAGLIO TERMICO

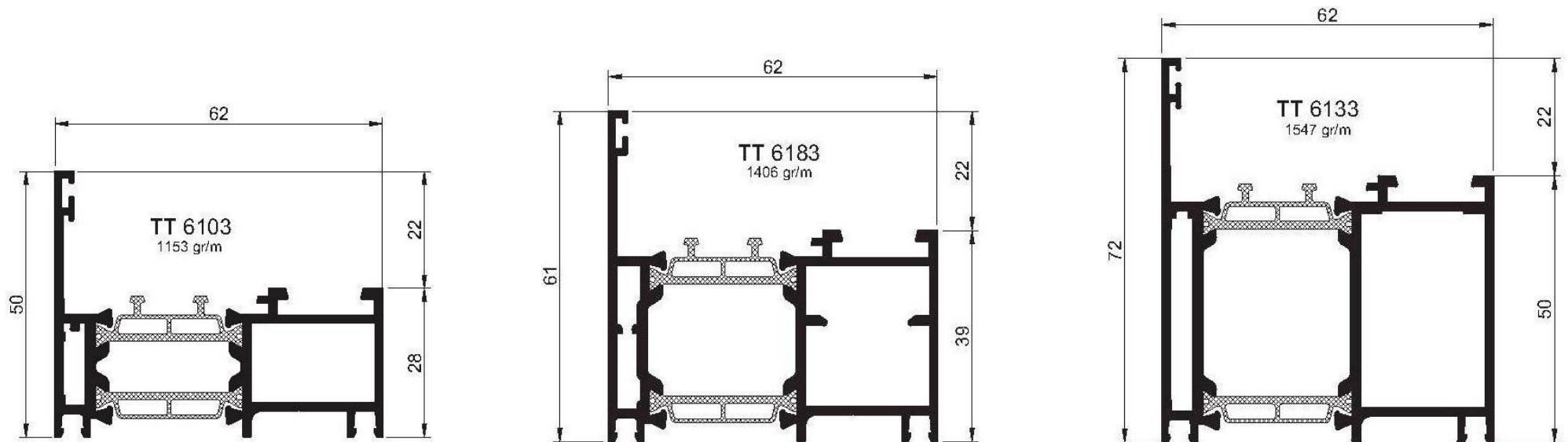
PROFILI TELAI PLANET 45



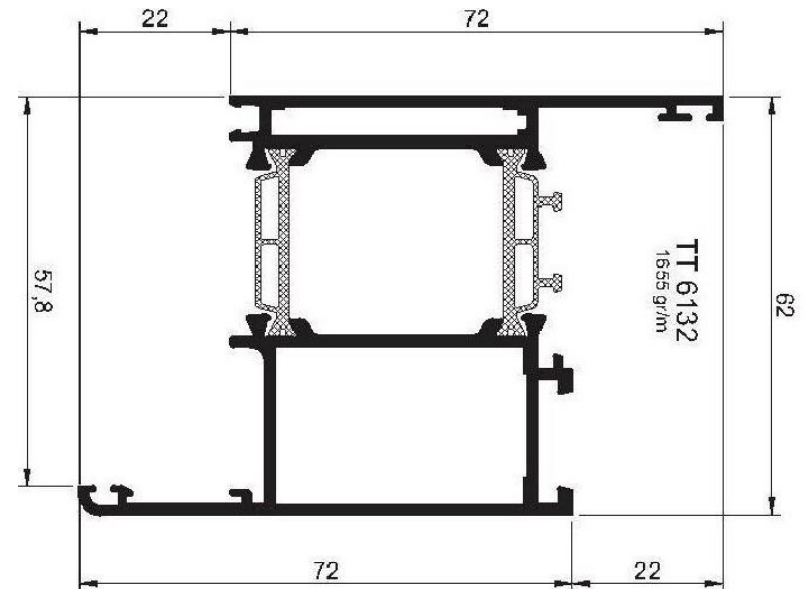
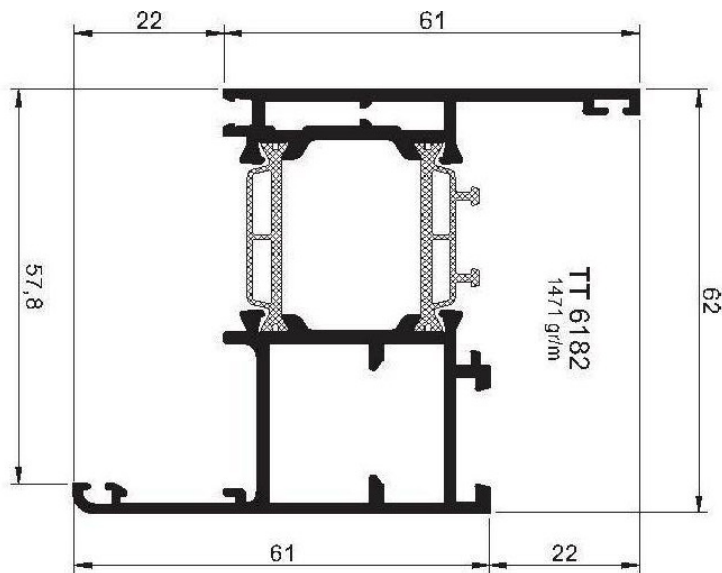
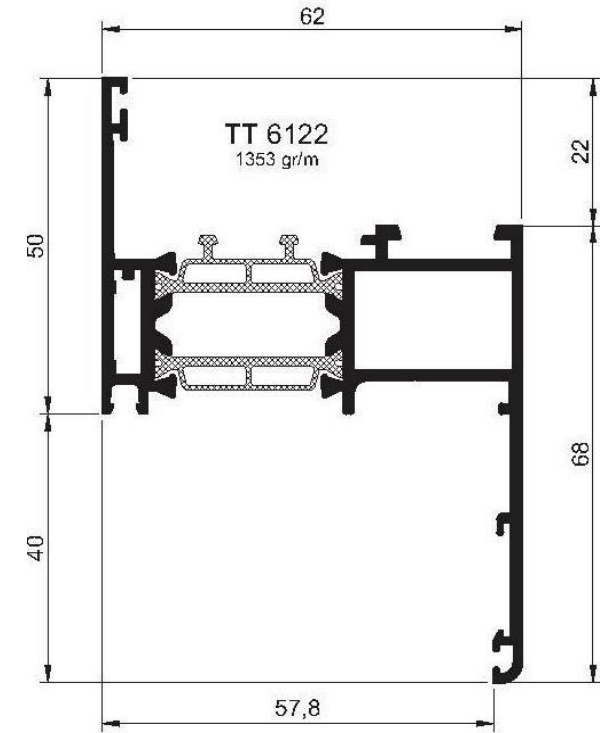
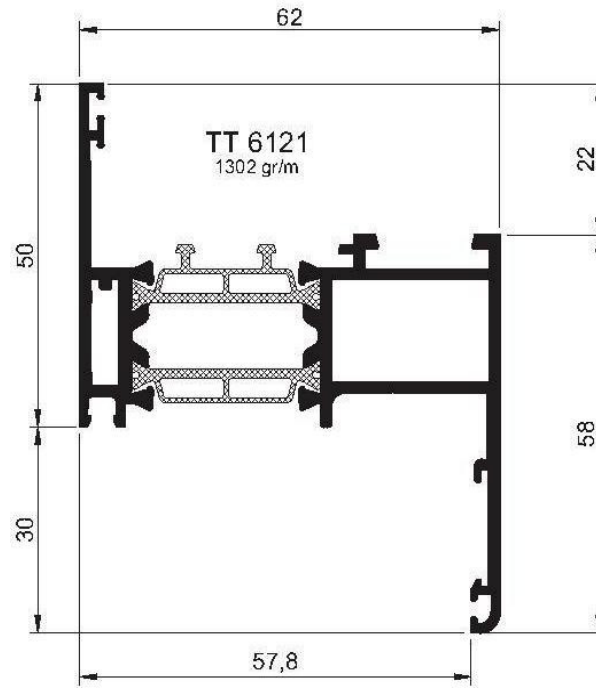
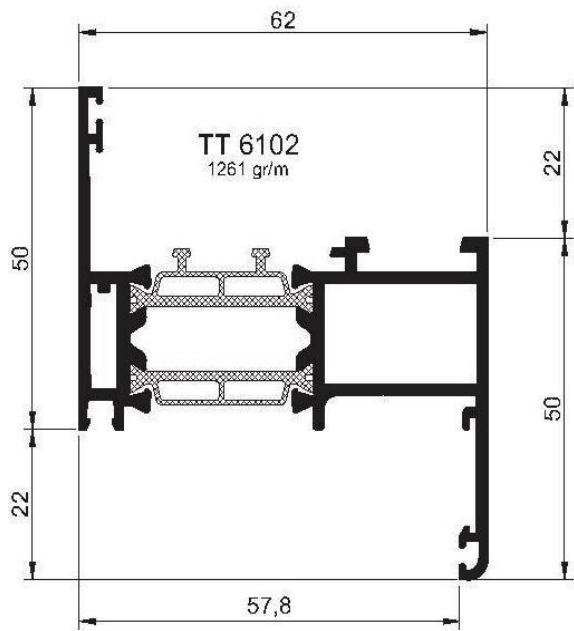
PROFILI ANTA PLANET 45



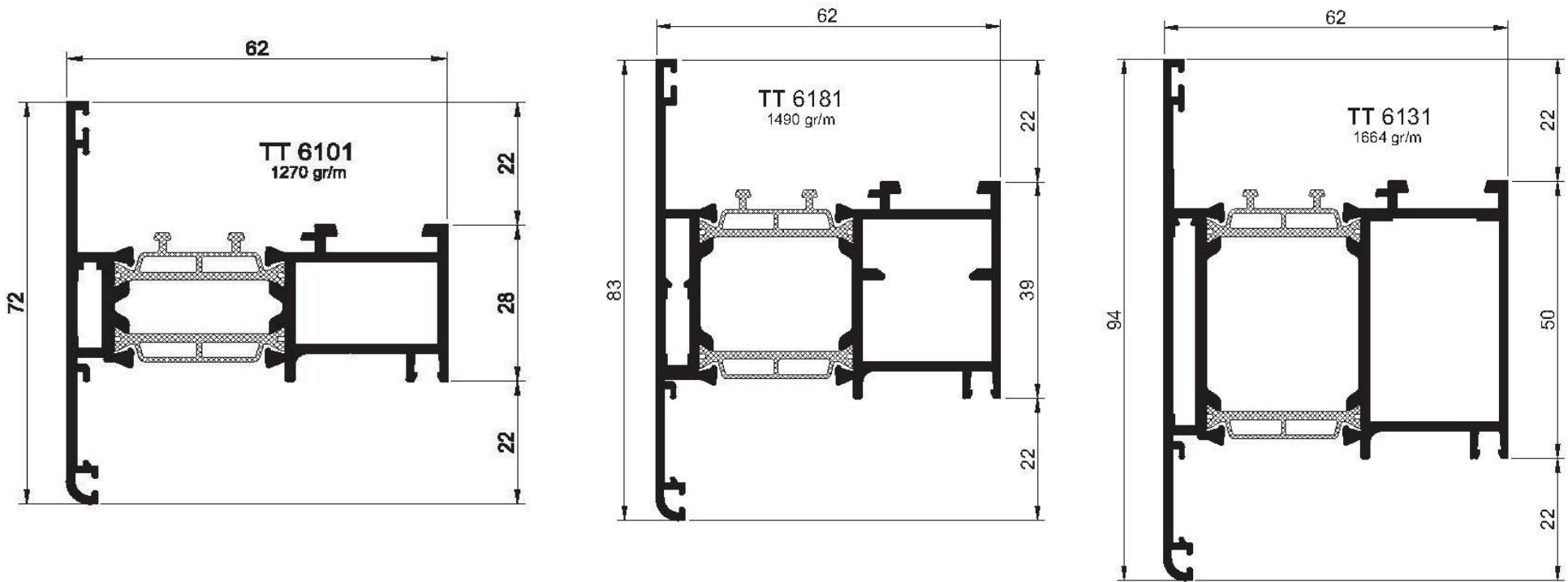
PROFILI TELAI A L PLANET 62TT



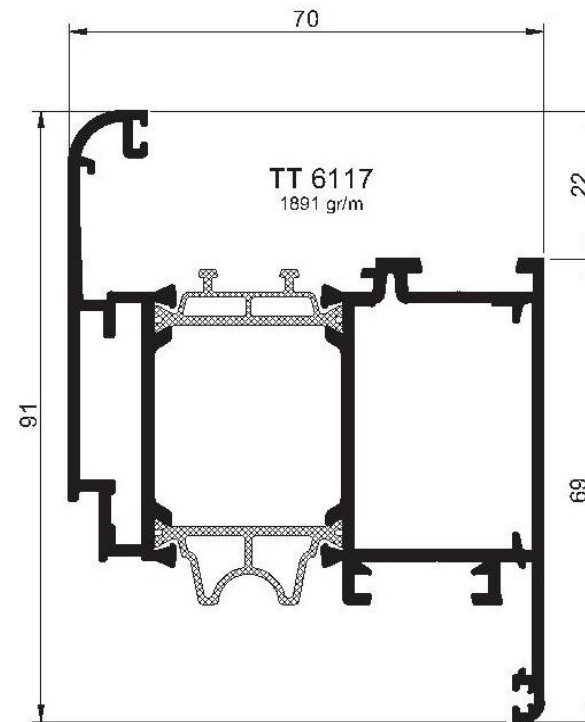
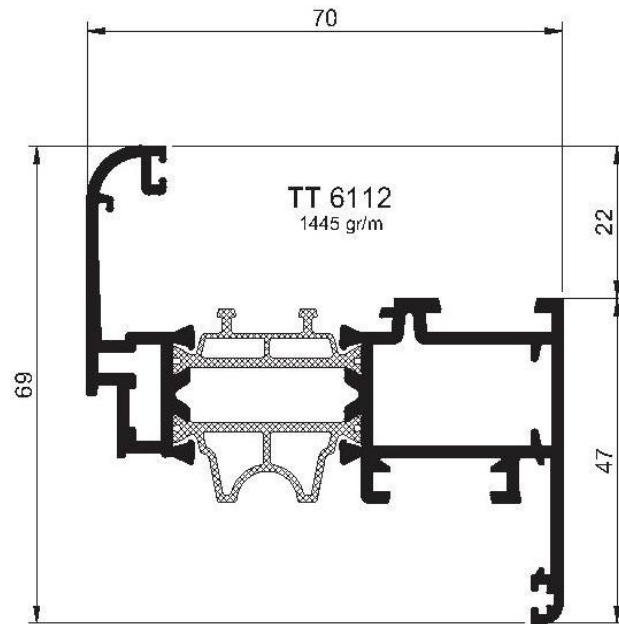
PROFILI TELAI A Z PLANET 62TT



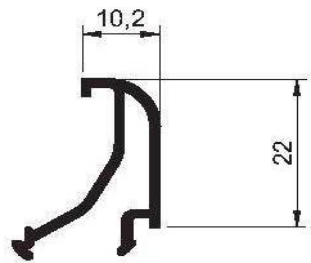
PROFILI TELAI A T PLANET 62TT



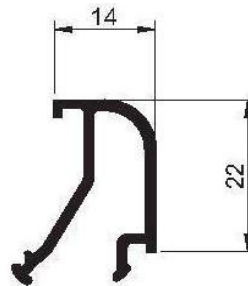
PROFILI ANTA PLANET 62TT



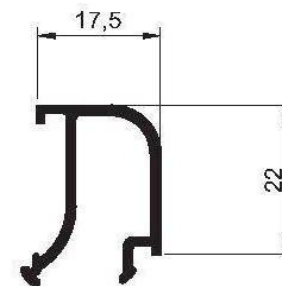
PROFILI FERMAVETRI PLANET 62TT



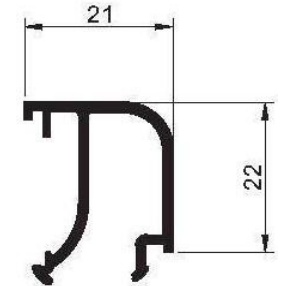
PL 1511



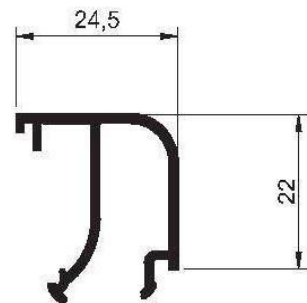
PL 1514



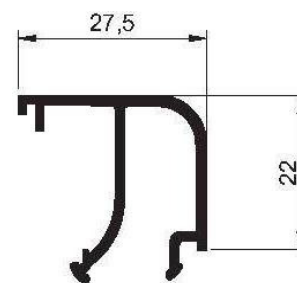
PL 1518



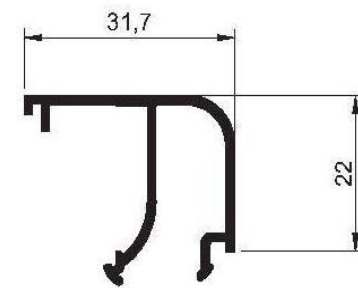
PL 1521



PL 1525

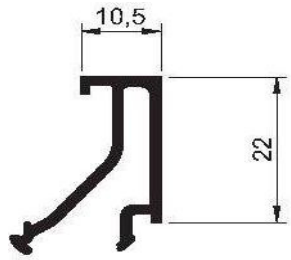


PL 1528

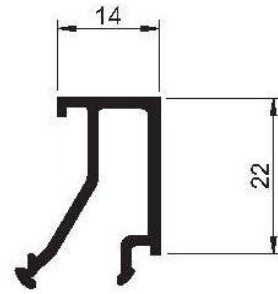


PL 1532

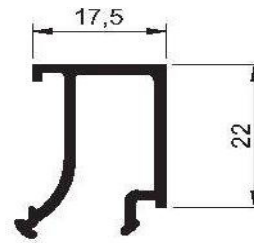
PROFILI FERMAVETRI PLANET 62TT



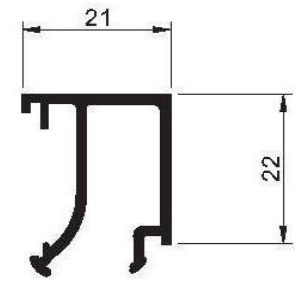
PL 1411



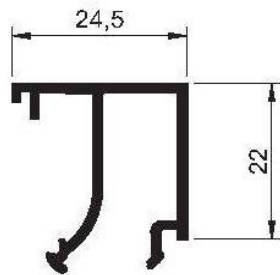
PL 1414



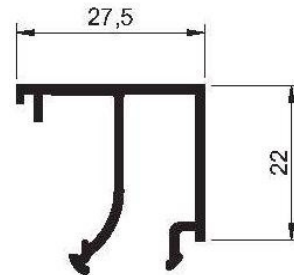
PL 1418



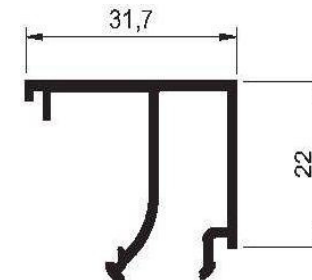
PL 1421



PL 1425



PL 1428



PL 1432

PROFILI PER CENTINE SERIE

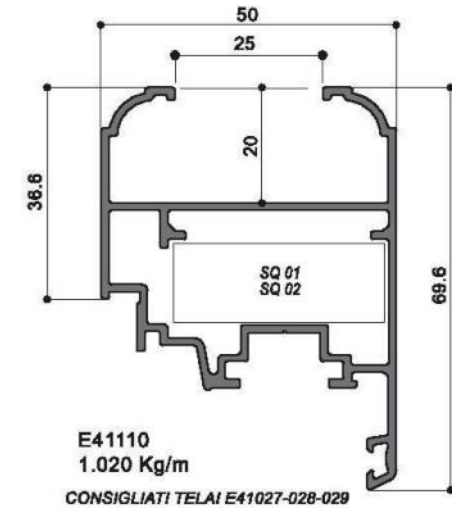
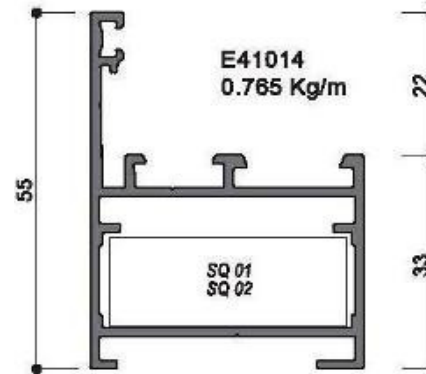
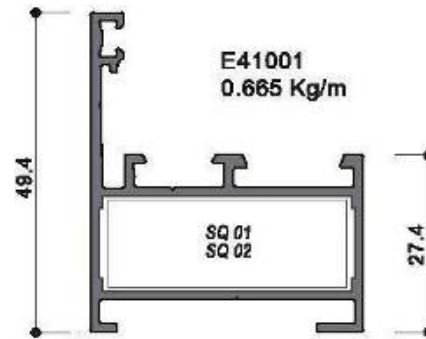
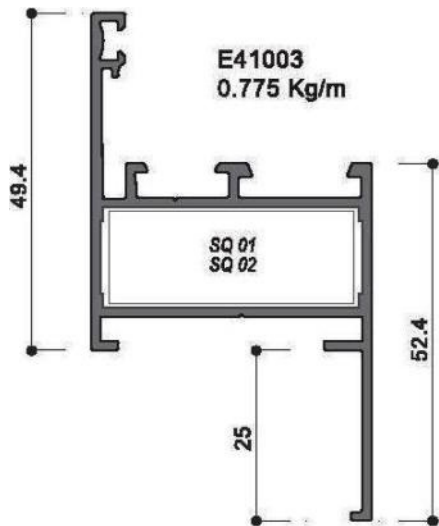
ETA 410 FREDDO

ETA 560 TAGLIO TERMICO

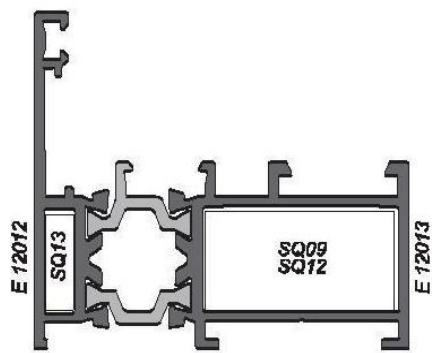
ETA 640 TAGLIO TERMICO

ETA 420 W ALLUMINIO -LEGNO

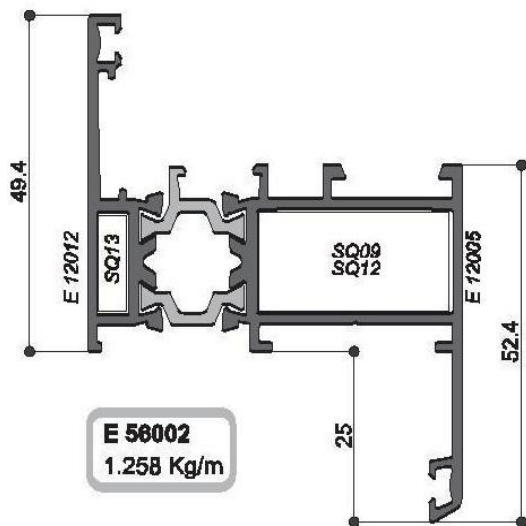
PROFILI ETA 410



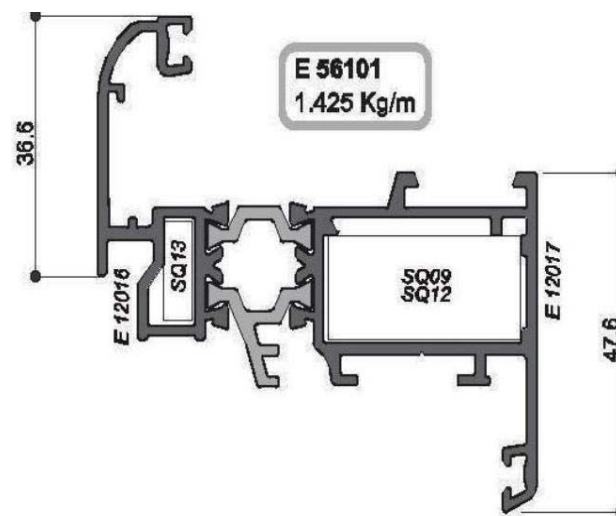
PROFILI ETA 560 TT



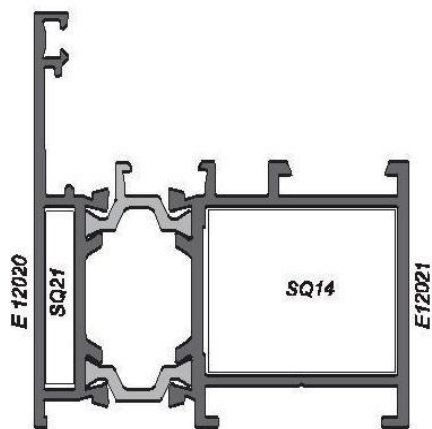
E 56001
1.135 Kg/m



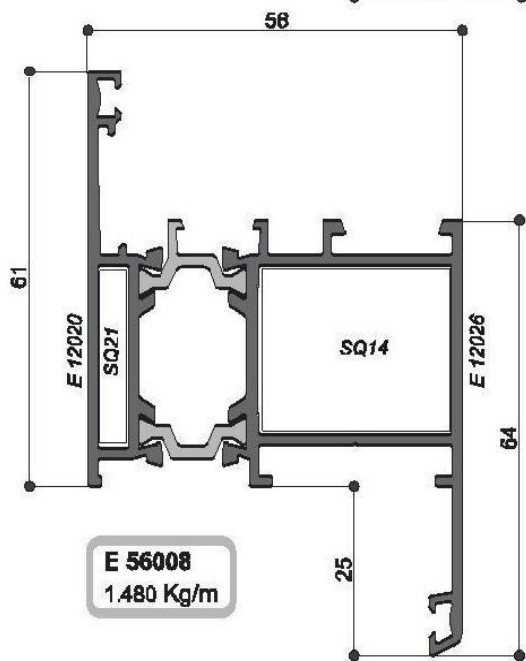
E 56002
1.258 Kg/m



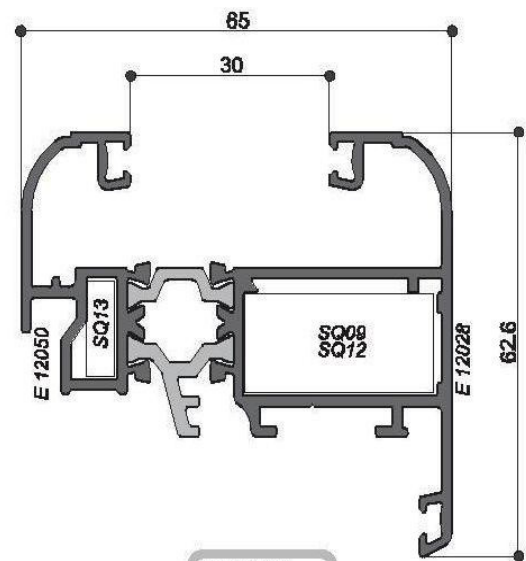
E 56101
1.425 Kg/m



E 56007
1.358 Kg/m

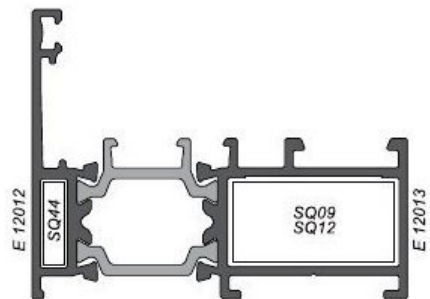


E 56008
1.480 Kg/m

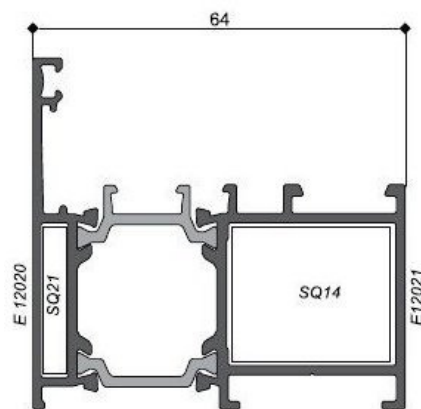


E 56102
1.500 Kg/m

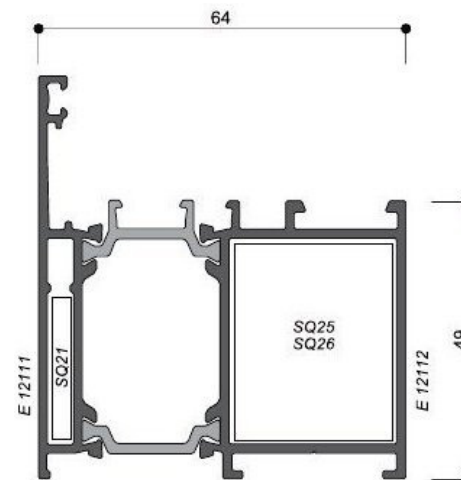
PROFILI ETA TELAIO 640 TT



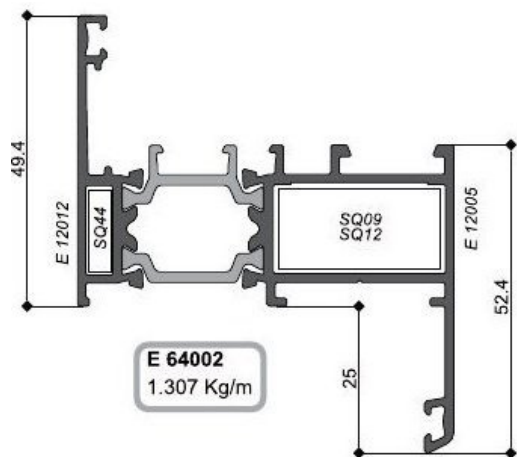
E 64001
1.185 Kg/m



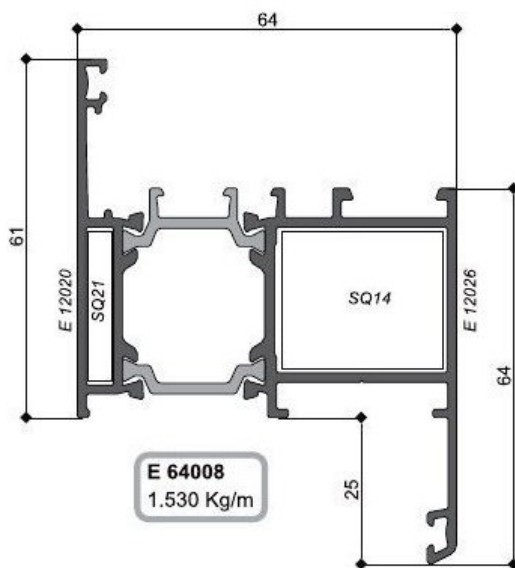
E 64007
1.405 Kg/m



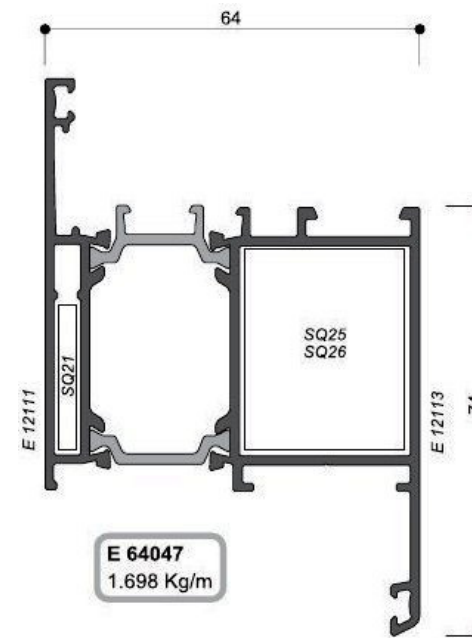
E 64046
1.563 Kg/m



E 64002
1.307 Kg/m

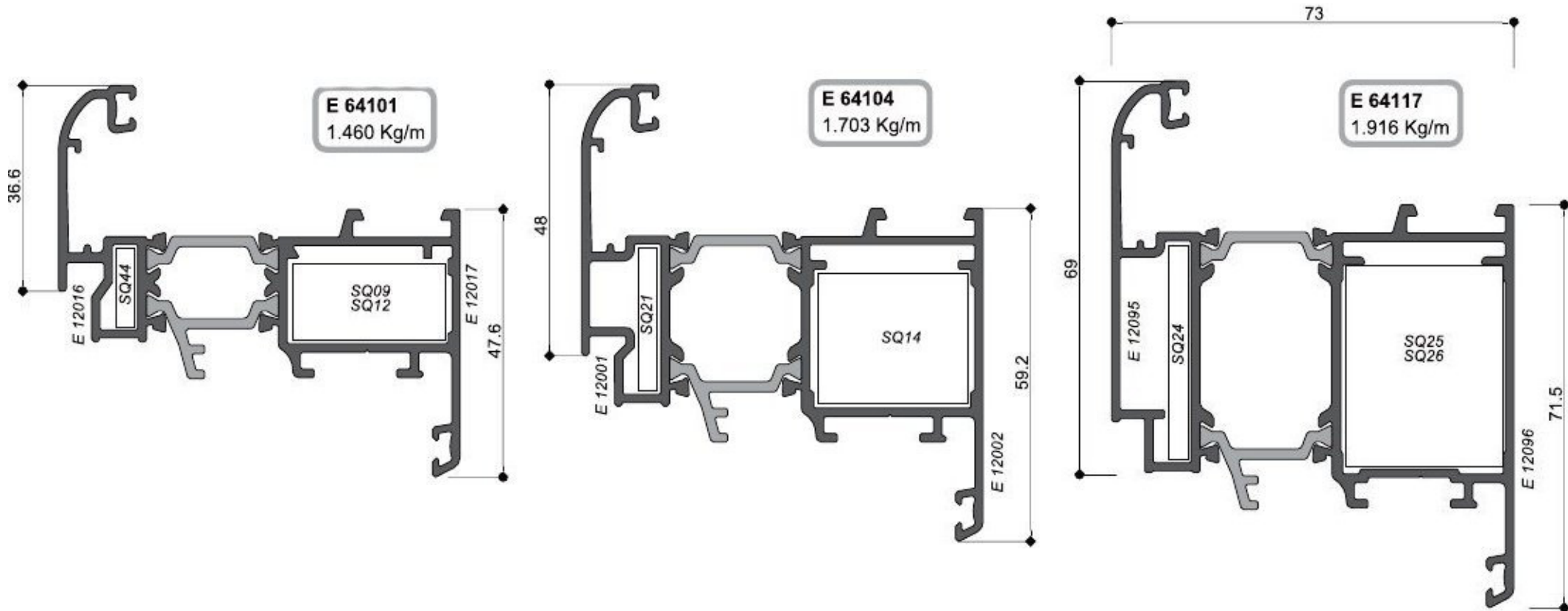


E 64008
1.530 Kg/m

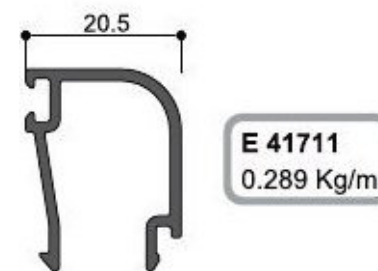
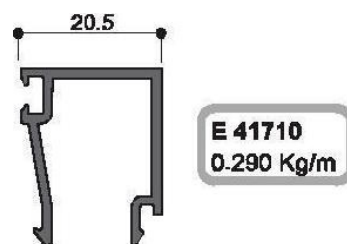
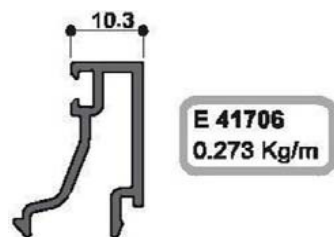


E 64047
1.698 Kg/m

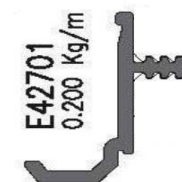
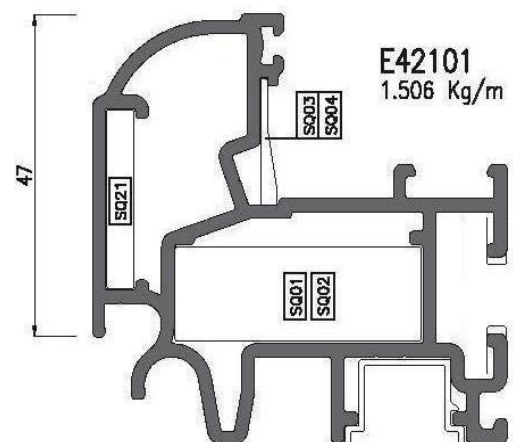
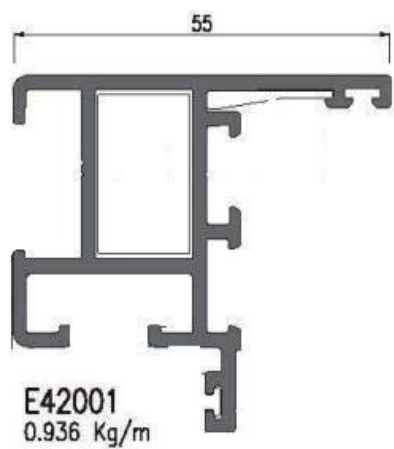
PROFILI ANTA ETA 640 TT



PROFILI FERMAVETRO ETA



PROFILI ALLUMINIO-LEGNO ETA 420W



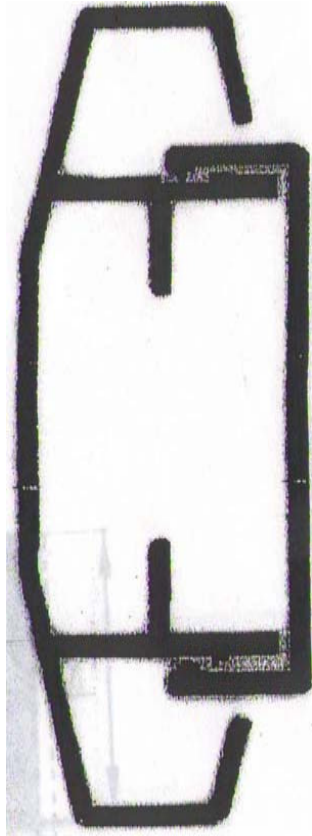
PROFILI PER CENTINE SERIE

PASSAMANO ALMER

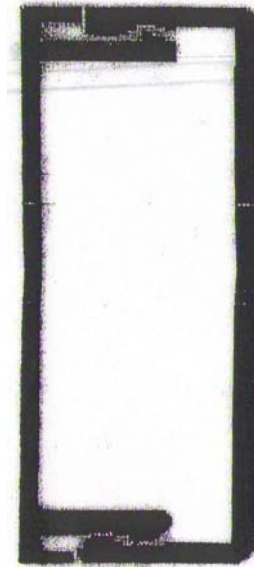
PASSAMANO GR14

PROFILI PER PENSILINE

PASSAMANO ALMER

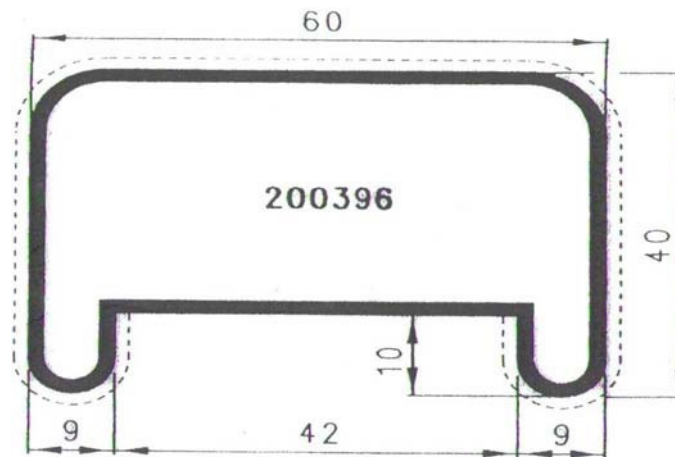
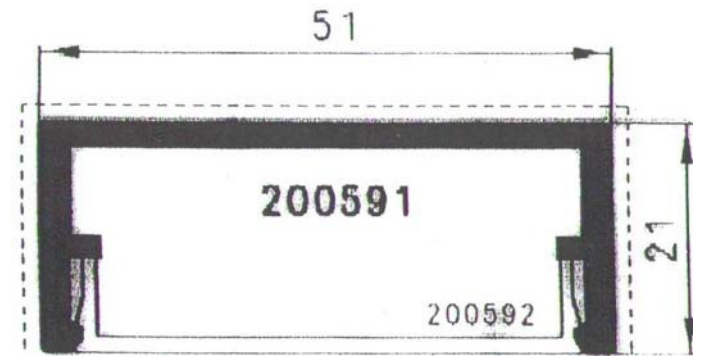
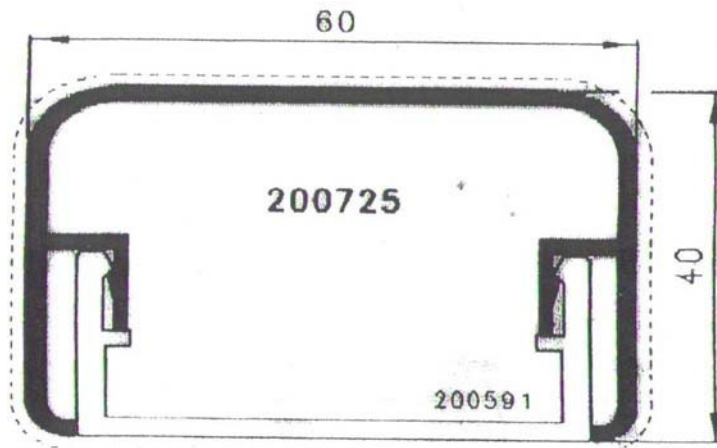


G209 +G161

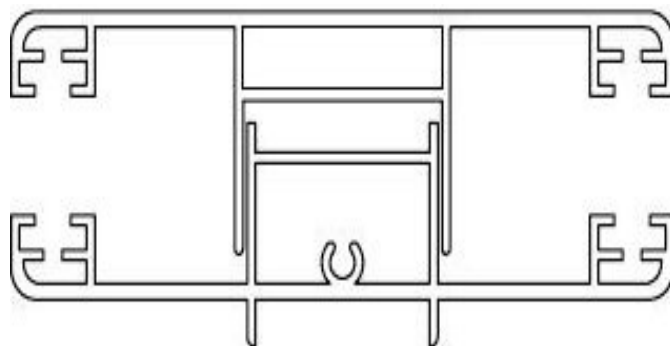


G160 +G161

PASSAMANO GR14



PROFILI ALLUMINIO PER PENSILINE



ALTRI PROFILATI DISPONIBILI

FASCIA DISTANZIALE 120 X 20 - 100 X 20 - 80 X 20 – 60 X 20 - 40 X 20

SEMITONDI DA 25 X 25

PROFILI ZANZARIERA FISSA

SCURETTI SIA ARRODONDATI CHE SQUADRATI

TUBOLARI IN ALLUMINIO E FERRO

ANGOLARI IN ALLUMINIO E FERRO

PROFILATI A T IN ALLUMINIO E FERRO

CONTRATELAI CURVI GIA ACCOPPIATI

PROFILI TONDI SIA ALLUMINIO/FERRO/ACCIAIO

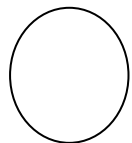
DIAMETRO 15/16



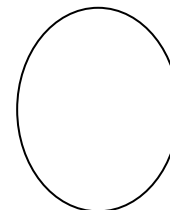
DIAMETRO 20



DIAMETRO 30/32

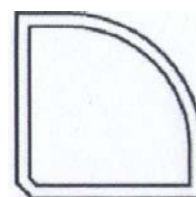
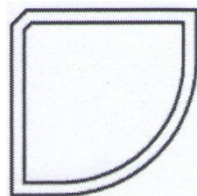


DIAMETRO 48

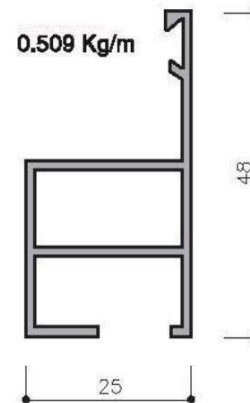
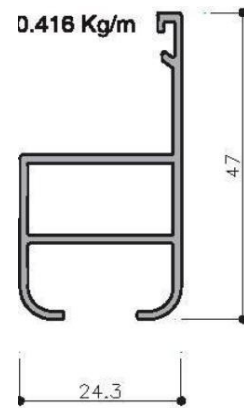


PROFILI SEMITONDO 25 x 25

POSSIBILITA DI CENTINATIRA AMBO I LATI



PROFILI SCURETTO



PROFILI EQUIPE

8073 TELAIO

8074 ANTA

8005 SCATTO

PROFILI PER CENTINE SERIE STARWOOD

SW40 FREDDO

SW50 FREDDO

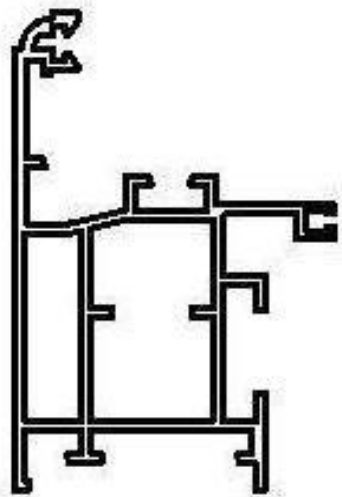
SW60 TAGLIO TERMICO

SK65 FREDDO

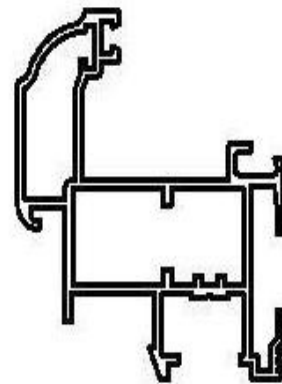
SW70 TAGLIO TERMICO

SK80 TAGLIO TERMICO

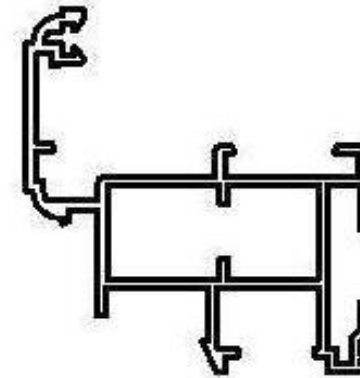
PROFILI ALLUMINIO-LEGNO STARWOOD SEZIONE 40-50



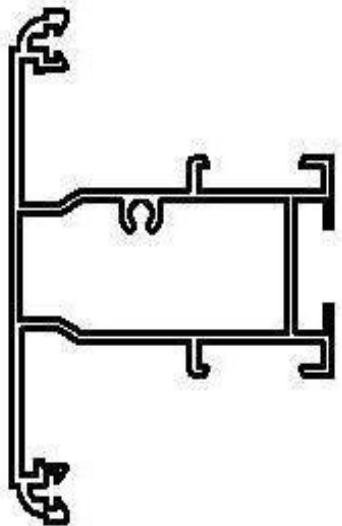
SW A501
telajo



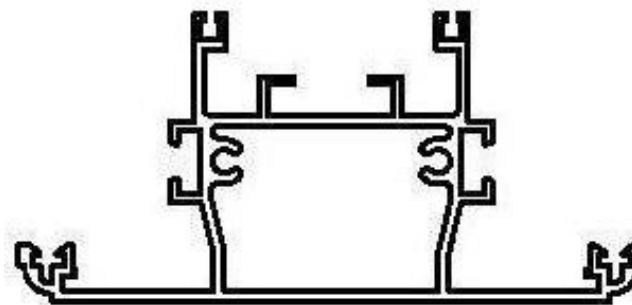
SW A402
anta



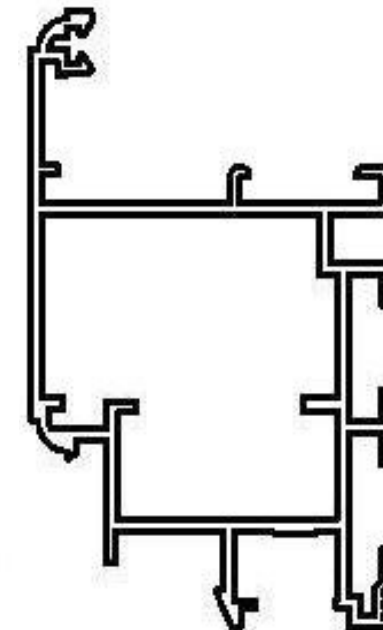
SW A502
anta



SW A507
traverso anta

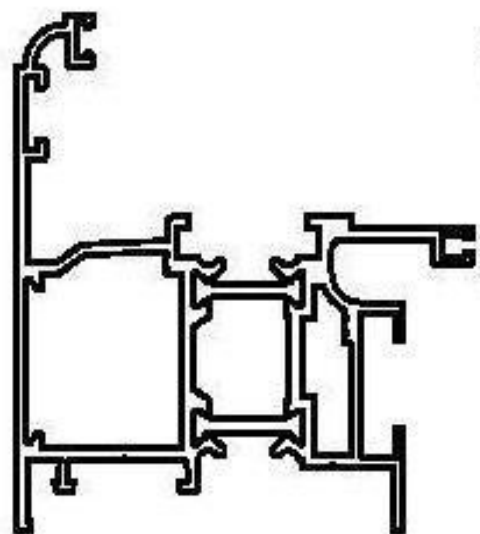


SW A508
traverso telajo



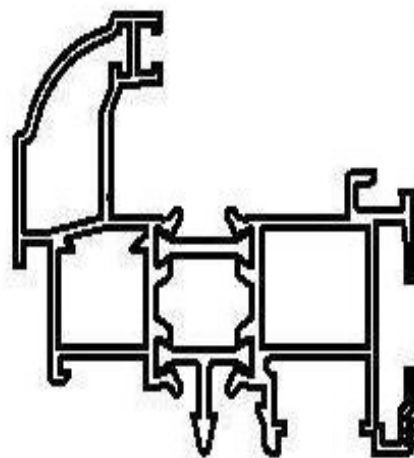
SW A505
anta maggiorata

PROFILI ALLUMINIO-LEGNO STARWOOD SEZIONE 60-70TT



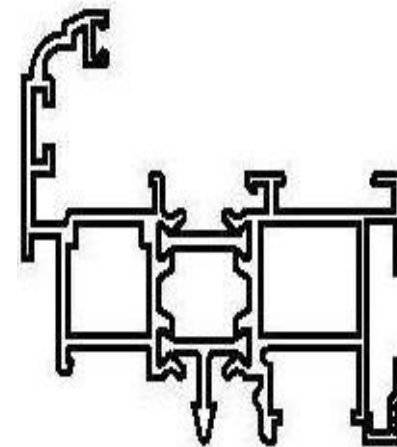
SW T701

telaio



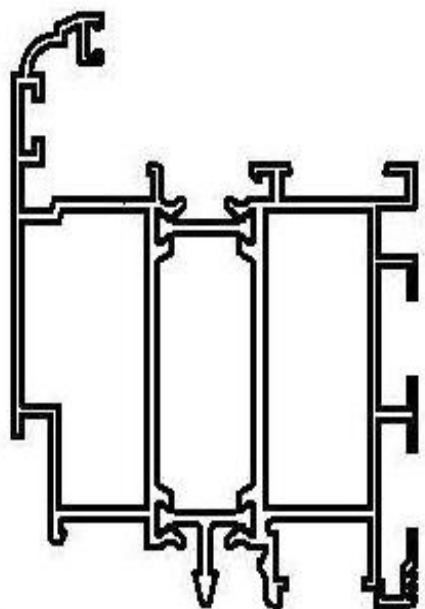
SW T602

anta



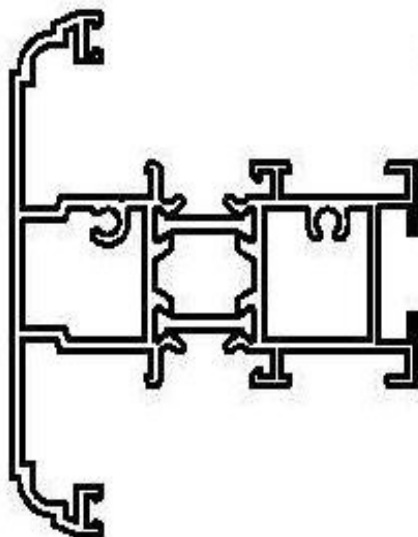
SW T702

anta



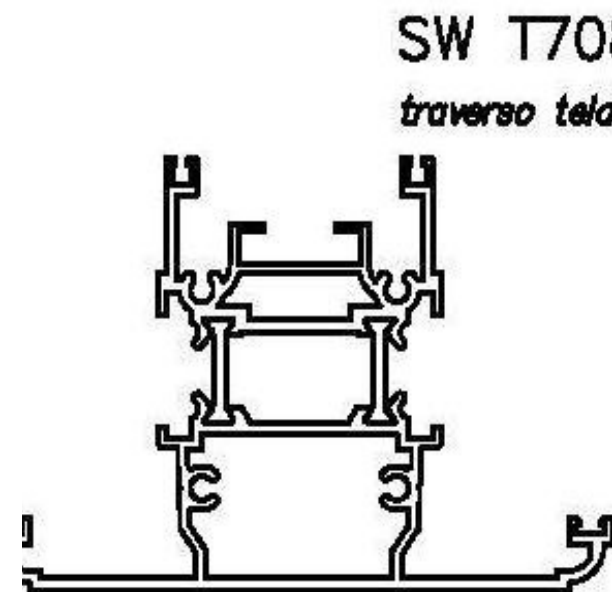
SW T705

anta maggiorata



SWT 707

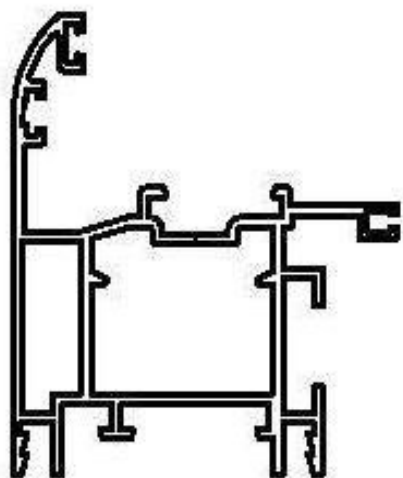
traverso anta



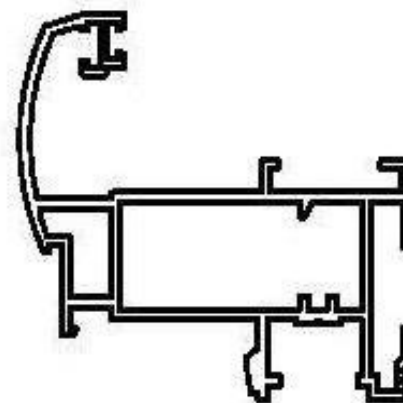
SW T708

traverso telaio

PROFILI ALLUMINIO-LEGNO STARWOOD SEZIONE 65



SK A651
telolo



SK A652
anta

PROFILI ALLUMINIO-LEGNO STARWOOD FERMAVETRI

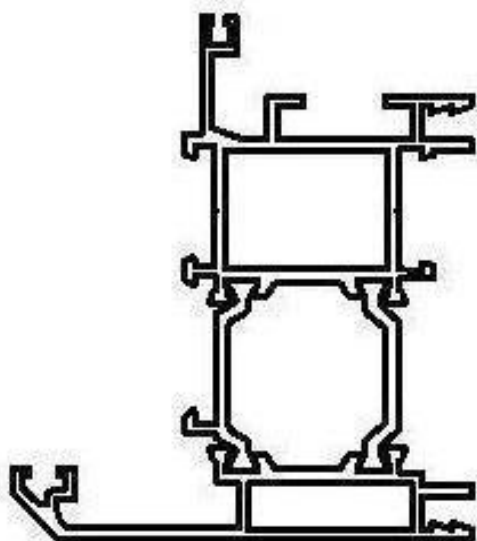


PROFILI ALLUMINIO-LEGNO STARWOOD SEZIONE 80TT SOLO IN PIANO E CORNICE PER TUTTE LE SERIE STARWOOD

SK T801

telaio

Kg/ml 1.661



SW A542

cornice esterna

